

Catálogo general **2022**



**ROCAL**

**MI HOGAR**



**Rocal** aporta el calor y el toque de distinción que tu hogar necesita.

Proporcionamos sistemas de calefacción de leña adaptados a diferentes espacios, ambientes y necesidades.

Creemos en un futuro sostenible y confiamos en la energía renovable para proporcionar confort a tu vivienda.



# Rocal



40 años en la industria de la calefacción del hogar /  
Gracias por formar parte de nuestro recorrido



En 1982 se inició un proyecto con mucha ilusión y esfuerzo que nos ha llevado a ser hoy en día, una de las marcas referentes en el sector. No ha sido un camino fácil y todavía queda mucho por recorrer, pero gracias a nuestros clientes y el trabajo duro de nuestro equipo, hemos podido adaptarnos a los cambios que exigía y exige el mercado con el objetivo y responsabilidad de cuidar de nuestro entorno. Tanto desde nuestra fabrica en Centelles(Barcelona) como en los productos que se instalan en hogares de todo el mundo, queremos aportar nuestro grano de arena para un futuro mejor.

# De Rocal a tu hogar

Para la venta e instalación de nuestro producto, contamos con una red de profesionales en más de 40 países.

Nuestros distribuidores son tiendas especializadas en la venta de sistemas de calefacción de biomasa que ofrecen el servicio de asesoramiento previo a la instalación, así como durante y después.

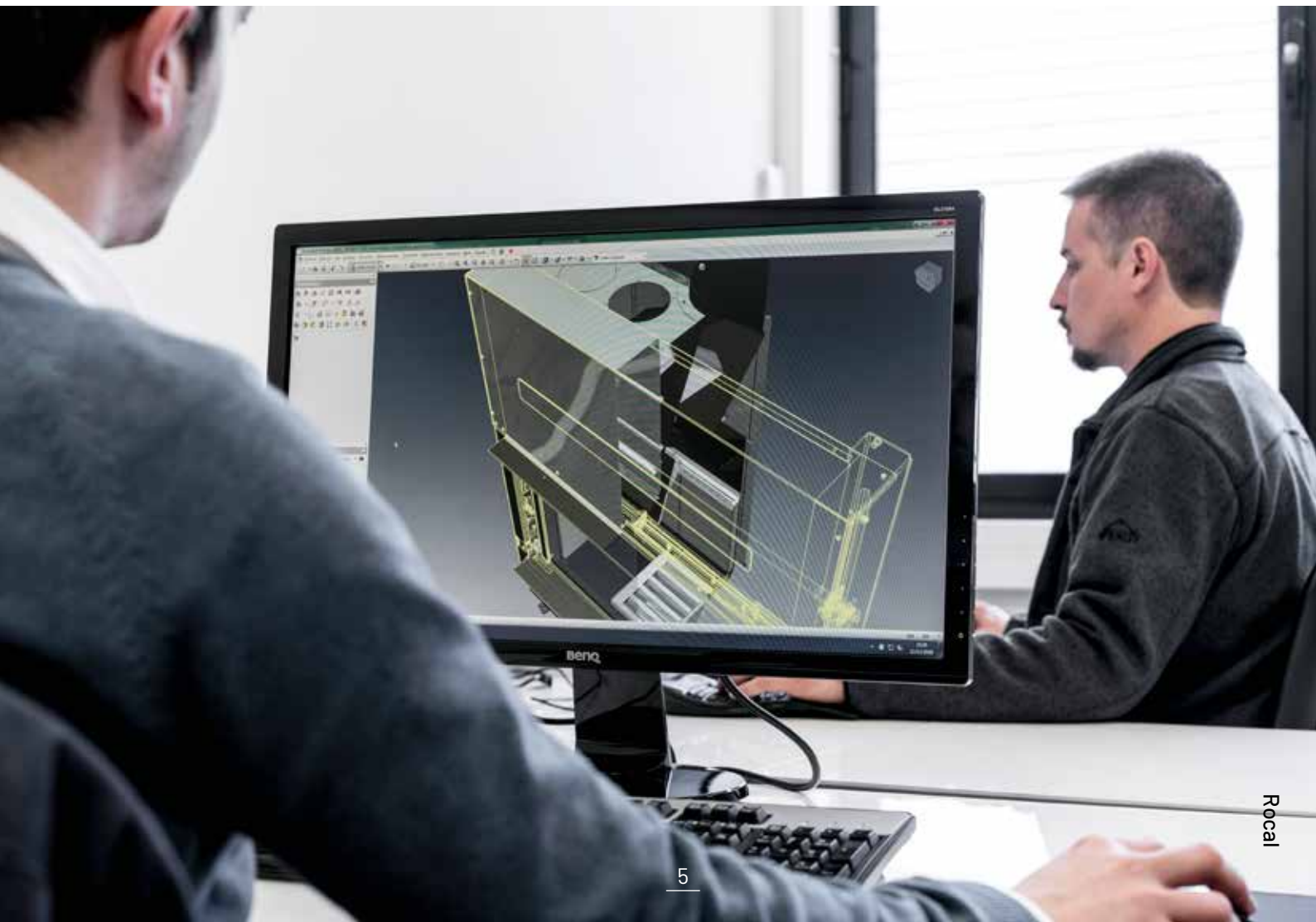
Uno de nuestros objetivos más importantes es conseguir que nuestros productos aporten la máxima eficiencia y seguridad a tu hogar, y confiamos en nuestros distribuidores profesionales para que el proceso sea un éxito y plenamente satisfactorio para ti.

# Calidad y diseño

En Rocal tenemos un amplio surtido de productos para que escojas el que consideres más adecuado para tu hogar. Nuestras chimeneas son el resultado de combinar la más alta tecnología de fabricación con un acabado artesanal.

Un proceso en el que todos los detalles se cuidan al máximo y en el cual se utilizan exclusivamente materiales de alta calidad.

Procuramos que nuestro diseño sea estético y funcional. Queremos que el producto elegido encaje perfectamente en tus proyectos.



# Innovación y eficiencia

Nuestra apuesta por la mejora constante de nuestros productos, por la innovación y la eficiencia, ha situado la gama de chimeneas Rocal en la primera línea de vanguardia. Incorporamos las últimas tecnologías para

conseguir un rendimiento óptimo y una mínima emisión de gases al medio ambiente, lo que además supone un considerable ahorro de combustible.

## Compromiso Ecodesign UE 2015/1185

Desde Enero de 2022, en la Unión Europea es de obligado cumplimiento la normativa **Ecodesign** para todos los aparatos de leña. Esta normativa garantiza una mayor eficiencia energética, así como una baja emisión de CO<sub>2</sub>

y otros gases contaminantes. En este catálogo encontrará todos los productos actualizados con la certificación en vigor.



Ecodesign  
UE 2015/1185

Eficiencia	Polvo	OGC	CO	NOX
65% estacional equivalente a 75% nominal	40mg/m <sup>3</sup>	120mg/m <sup>3</sup>	1500 mg/m <sup>3</sup> Equivalente a 0,12%	200 mg/m <sup>3</sup>





# Elige tu experiencia Rocal

## ¿Qué chimenea necesito?

Es normal tener dudas sobre qué aparato poner en nuestro hogar, te facilitamos las cosas con una información básica para escoger tu chimenea ideal:

### Recuperadores de calor

Necesito calentar, potenciar y complementar el sistema de calefacción de mi hogar.

#### Serie G

Busca el Comfort y el placer (puerta deslizable para mayor comodidad, cámara de combustión amplia, visión total de fuego, **solo para obra nueva**, turbina opcional)

#### Insertables

Buscan calentar y practicidad, buena relación calidad-precio (turbinas incorporadas, necesita menos espacio porque es más compacto, puede **insertarse en una chimenea existente o de obra nueva**)

### Ventajas de los recuperadores de calor



Aprovecho la combustión de la leña para calentar mi estancia + otras partes de la casa.



El producto se integra en mi proyecto de estancia, se mimetiza con la decoración y espacio, se adapta al salón. Necesita obra y requiere aislamiento.

Tengo una chimenea ineficiente de fuego abierto —————> **Insertable**

Tengo obra nueva —————> **Insertable o Serie G**

### Chimeneas de diseño / Estufas

Busco calentar una estancia sin tener que revestir



**Quiero algo exclusivo y diferente que le de un toque personal a mi hogar**



**Priorizo calentar más y el diseño es secundario**

Chimenea de diseño: Calienta por radiación (actúa como un radiador) calienta solamente la estancia donde se coloca. La chimenea es el centro de atención, se aprecia su originalidad dentro de la estancia.

La gama Habit es ideal para ti. Nuestras estufas contemporáneas cumplen con el requisito de diseño moderno pero buscan calentar la estancia más rápido que una chimenea de convección natural, ya que con la ventilación forzada distribuye el calor más deprisa.

### Ecofriendly



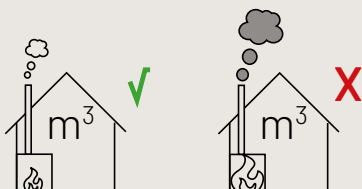
A términos generales, quiero que mi elección sea **"ecofriendly"**, es decir, sostenible con el medioambiente

Todas nuestras chimeneas son "ecofriendly" porque buscamos la excelencia en la combustión para que sea limpia y eficiente. Además de un consumo menor que permita un ahorro considerable de energía para mí y el medioambiente.

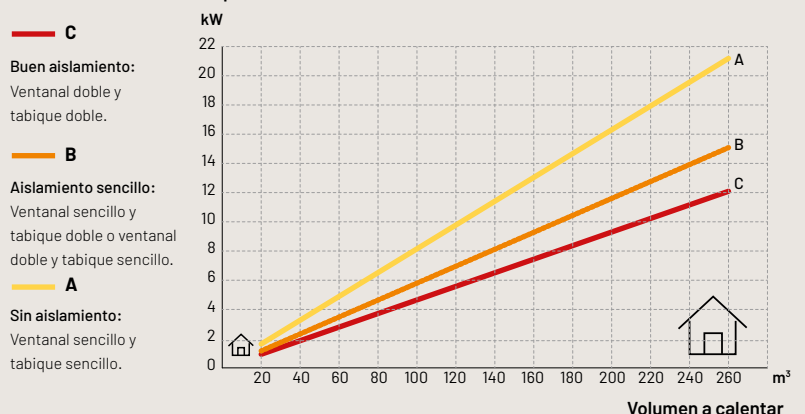
### Como sé qué KW necesito?

A mayor **rendimiento** más calor por **menos** combustible.

Recomendación: no elegir una capacidad demasiado alta para las necesidades reales, ya que se corre el riesgo de tener que utilizar la chimenea o la estufa a menor potencia de la recomendada, para no recalentar la habitación, lo que nos llevaría a una combustión escasa y, por tanto, unas emisiones más altas.



#### Capacidad calorífica



# Índice

## WOOD

### 01. Chimeneas 12

Centrales	14, 18, 44, 46
Frontales	22-43
Rinconera	26-27

### 02. Estufas Habit + T 50

Frontales	54-56
Tres caras	58-59
Lateral	60-61
Doble cara	62-63
Rinconera	64-65

### Estufa-Horno-Barbacoa 66

### 03. Hogares Serie G 68

Frontal	70-75
Rinconero	76-77
Doble cara	78-79
Lateral	80-83
Tres caras	84-85
Complementos para el montaje	88-89

### 04. Inserts Arc / Arc + Plus 90

Frontal	92-99
Frontal cónico	94
Doble cara	102-103
Lateral	104-107
Tres caras	108-111
Rinconero	100-101
Complementos para el montaje	120-121

### Inserts Rcr 114

RCr	114-115
Complementos para el montaje	120-121

### 05. Barbacoas 122

## GAS

### 01. Chimeneas 130

### Simbología 139

# WOOD

## La leña

La leña es un combustible de biomasa ecológico y económico. Un combustible natural en el que el hombre ha confiado desde siempre.

Representa la fuente de energía renovable por excelencia. La utilización de leña frente a los combustibles fósiles reduce los riesgos que comporta el efecto invernadero, ya que no aumenta el

dióxido de carbono en la atmósfera.

Además, la leña es un material fácilmente accesible y cuya obtención, relativamente económica, contribuye a la limpieza de los bosques.

No podemos olvidar que la leña tiene una combustión suave y elegante, que acompaña y aporta ese «toque» especial que convierte tu casa en un hogar.



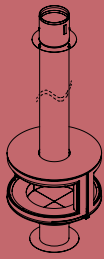
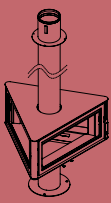
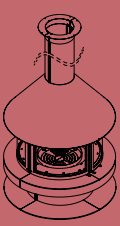
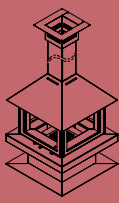
# 01.

# Chimeneas

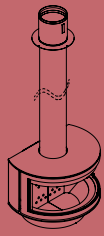

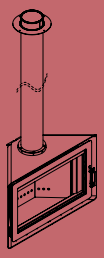
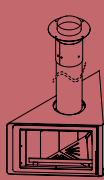
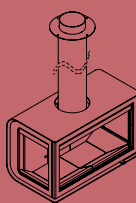


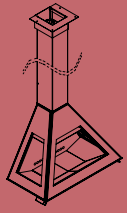
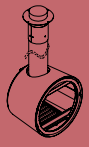
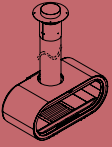
Nuestras chimeneas se distinguen por sus diseños y acabado así como por sus excelentes prestaciones. De modo que proporcionan una gran eficiencia, confort y seguridad.

Utilizamos los materiales más adecuados, así como pintura anticorrosiva para el acabado exterior. Disponemos de versiones para colocar en cualquier espacio de tu hogar.

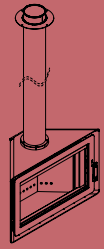
**Centrales**

<p><b>Ronde Central</b> 14</p> 	<p><b>Born</b> 18</p> 	<p><b>Gala</b> 44</p> 	<p><b>Giselle 90</b> 46</p> 
--	---	---	---

**Frontales**

<p><b>Ronde Frontal</b> 22</p> 	<p><b>Oval</b> 24</p> 	<p><b>Angle</b> 26</p> 	<p><b>Vertex</b> 30</p> 	<p><b>City</b> 32</p> 	<p><b>Drop</b> 36</p> 
<p><b>Mini Drop</b> 34, 37</p> 	<p><b>D-10</b> 38</p> 	<p><b>D-7</b> 42</p> 	<p><b>D-8</b> 40</p> 		

**Rinconera**

<p><b>Angle</b> 26</p> 
--

Características 48

Adaptaciones a medida 49





# Ronde Central

El único protagonista en la Ronde es el fuego, esta chimenea central es pura energía y simplicidad. Su diseño permite una visión total desde cualquier punto de la habitación. Además, por su tamaño medio podrá encajar en todos los espacios.

## CARACTERÍSTICAS

Doble campana.  
Remate de techo.  
Pintura anticorrosiva, antihumo y antiolor.  
Posibilidad de entrada de aire exterior.  
Tubo directo.  
Aire primario y secundario precalentado.  
Incluye pie.

Más detalles:  
Página 48-49

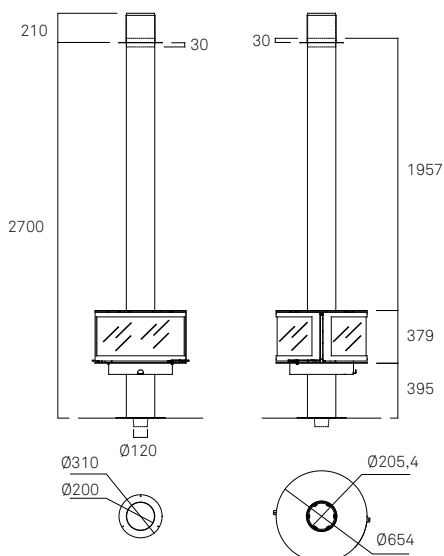
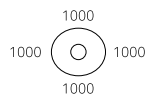
### Ronde Central

#### X1345

$\eta$	87,2%
$\eta_{nom}$	13 kW
$\eta_{nom}$	9-15,5 kW
$\eta_{nom}$	0,079%
$\eta_{nom}$	19 mg/Nm <sup>3</sup>
$\eta_{nom}$	3,4 kg/h
$\eta_{nom}$	180 kg
$\eta_{nom}$	33 cm
NOx	106 mg/Nm <sup>3</sup>
OGC	61 mg/Nm <sup>3</sup>
UE	UNE EN-13240



Distancias de seguridad (mm):

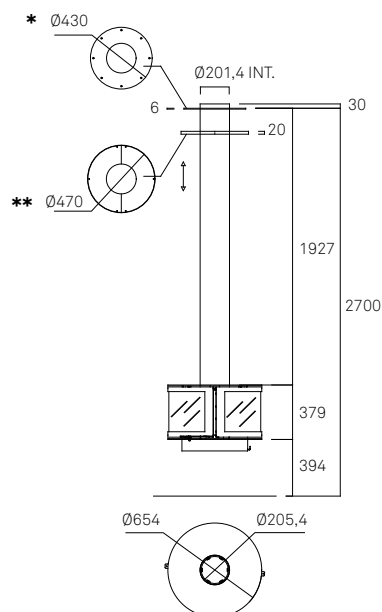




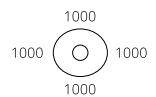


# Ronde Central Suspendida

Incluye un remate para fijación de la chimenea, a medida y según condiciones de techo.



Distancias de seguridad (mm):



(\* pletina soldada al tubo, \*\* pletina embellecedora para techo)

Para techo de madera o más opciones de remate consultar

Para una altura suelo-techo superior a 3 es necesario colocar tirantes. Consultar más información.



# Born

Born es una chimenea central de forma triangular. Sus tres caras, cada una de las cuales nos aporta una gran visión del fuego, hacen de ella una chimenea muy transparente, de diseño moderno, actual y sobrio.

## CARACTERÍSTICAS

Doble campana ventilada para aire caliente.

Remate de techo.

Pintura anticorrosiva, antihumo y antiolor.

Cristales HRC (con autolimpieza).

Posibilidad de entrada de aire exterior.

Tubo directo.

Aire primario y secundario precalentado.

Incluye pie.

Más detalles:

Página 48-49

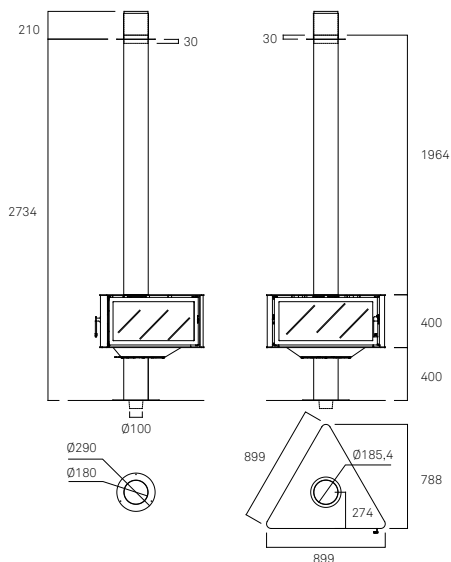
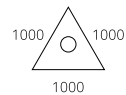
## Born

### X1315V2

$\eta$	81,1%
$\eta_{nom}$	12,4 kW
$\eta_{nom}$	8,5-15 kW
$CO_2$	0,107%
$PM_{10}$	29 mg/Nm <sup>3</sup>
$kg/h$	3,48 kg/h
$kg$	156 kg
$cm$	33 cm
NOx	132 mg/Nm <sup>3</sup>
OGC	76 mg/Nm <sup>3</sup>
	UNE EN-13240



Distancias de seguridad (mm):

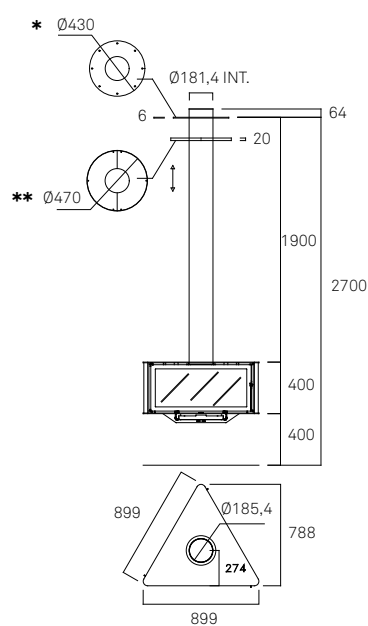




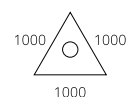


# Born Suspendida

Incluye un remate para fijación de la chimenea, a medida y según condiciones de techo.



Distancias de seguridad (mm):



(\* pletina soldada al tubo, \*\* pletina embellecedora para techo)

Para techo de madera o más opciones de remate consultar

Para una altura suelo-techo superior a 3 es necesario colocar tirantes. Consultar mas información.





# Ronde Frontal

Esta chimenea frontal da continuidad al concepto de la Ronde central: el fuego como único protagonista y que se pueda disfrutar desde cualquier punto del salón.

## CARACTERÍSTICAS

Doble campana ventilada para aire caliente.

Remate de techo.

Pintura anticorrosiva, antihumo y antiolor.

Base de vermiculita revestida en acero.

Posibilidad de entrada de aire exterior.

Tubo directo.

Aire primario y secundario precalentado.

Aire terciario o de seguridad.

Más detalles:

Página 48-49

## Ronde Frontal

### X1340

$\eta$	89%
$\eta_{nom}$	9,7 kW
$\eta_{max}$	7-11,5 kW
$\eta_{CO}$	0,094%
$\eta_{PM_{10}}$	24 mg/Nm <sup>3</sup>
$\eta_{kg/h}$	2,44 kg/h
$\eta_{kg}$	120 kg
$\eta_{cm}$	25 cm
NOx	105 mg/Nm <sup>3</sup>
OGC	66 mg/Nm <sup>3</sup>
UE	UNE EN-13240

A+

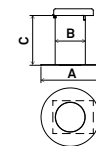
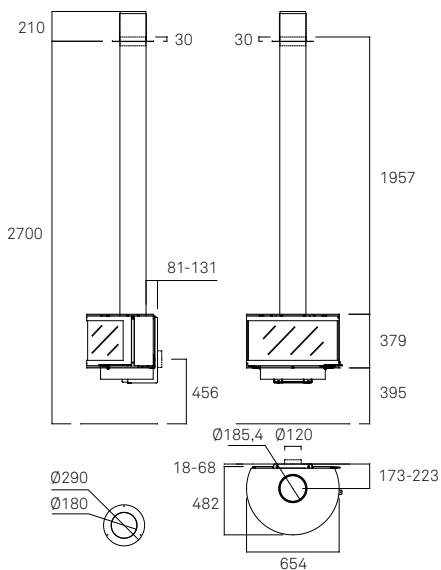
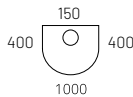
AEFECC 7\*

Stelle ambientale 4\*

CONTO TERMICO

ECODESIGN 2022

Distancias de seguridad (mm):



A Ø350  
B Ø180  
C 300

### A4575

Pie opcional.



# Oval

Esta chimenea de acabado ovalado ofrece unos valores que rozan la excelencia. Además su reducido tamaño convierte Oval en una chimenea fácil de adaptar en cualquier espacio de la casa.

## CARACTERÍSTICAS

- Doble campana ventilada para aire caliente.
- Remate de techo.
- Pintura anticalórica, antihumo y antiolor.
- Aire primario y secundario precalentado.
- Aire terciario o de seguridad.
- Posibilidad de entrada de aire exterior.
- Rejilla brasa y bandeja de cenizas.
- Tubo directo.
- Revestimiento interior de vermiculita color negro.
- Más detalles: Página 48-49

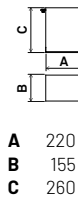
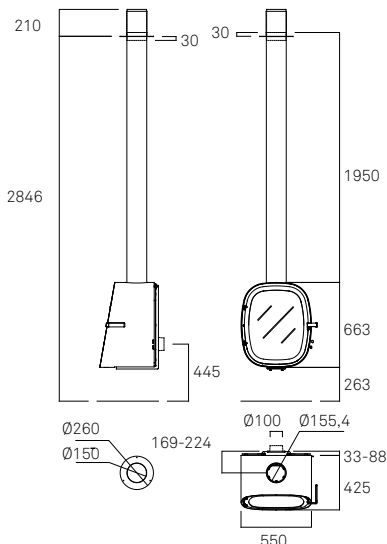
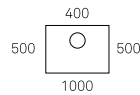
### Oval

#### X1325

$\eta$	91,1%
$\eta_{nom}$	8,4 kW
	6-10 kW
$CO$	0,078%
	19,98 mg/Nm <sup>3</sup>
$kg/h$	2 kg/h
$kg$	112 kg
$cm$	33 cm
NOx	86,91 mg/Nm <sup>3</sup>
OGC	51,55 mg/Nm <sup>3</sup>
	UNE EN-13240



Distancias de seguridad (mm):



A 220  
B 155  
C 260



**A4565**  
Pie opcional.



# Angle

Este modelo destaca por su versatilidad: se puede instalar en un rincón o frontal. Su puerta panorámica permite admirar su eficiente combustión, y mantener un control con precisión gracias a sus registros frontales.

## CARACTERÍSTICAS

Doble campana ventilada para aire caliente.  
Remate de techo.  
Pintura anticorrosiva, antihumo y antiolor.  
Aire primario y secundario precalentado.  
Aire terciario o de seguridad.  
Posibilidad de entrada de aire exterior.

Tubo directo.  
Revestimiento interior de vermiculita color negro.  
Base de vermiculita revestida en acero.

Más detalles:  
Página 48-49



## Angle

### X1330

$\eta$	81,3%
$\dot{Q}_{nom}$	7,3 kW
$\dot{Q}_{net}$	5,5 - 9,5 kW
CO	0,09%
$\dot{m}_{CO}$	26,14 mg/Nm <sup>3</sup>
$\dot{m}_{ash}$	1,92 kg/h
$\dot{m}_{fuel}$	139 Kg
cm	33 cm
NOx	88,64 mg/Nm <sup>3</sup>
OGC	69,78 mg/Nm <sup>3</sup>
	UNE EN-13240

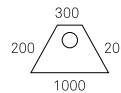
A+

AEFECC 7\*

Stelle ambientale 4\*

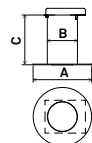
ECODESIGN 2022

Distancias de seguridad (mm):

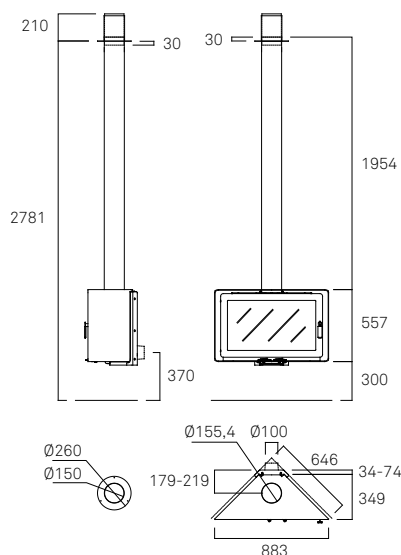


A4565

Pie opcional.



A Ø350  
B Ø155,4  
C 300









Angle con soporte giratorio

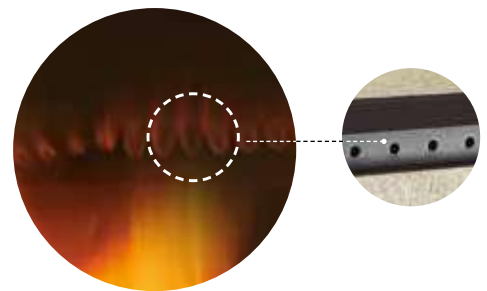
Angle con soporte giratorio



**X1330-2**

Soporte pared giratorio 90° con mando a distancia.





#### Aire terciario o de seguridad

Ayuda a aumentar el rendimiento: representa una aportación de oxígeno extra que permite quemar mejor los gases de la combustión.



# Vertex

Arquitectónica y refinada, de tamaño contenido, se adapta a todos los espacios. Las dos caras frontales permiten una visión del fuego clara y nítida. Una chimenea con un aspecto moderno y actual.

## CARACTERÍSTICAS

- Doble campana ventilada para aire caliente.
- Remate de techo.
- Pintura anticalórica, antihumo y antiolor.
- Rejilla brasa y bandeja de cenizas.
- Aire primario y secundario precalentado.
- Aire terciario o de seguridad.
- Posibilidad de entrada de aire exterior.
- Tubo directo.
- Revestimiento interior de vermiculita color negro.
- Cristal HRC (autolimpieza).

Más detalles:  
Página 48-49

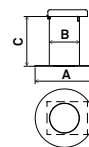
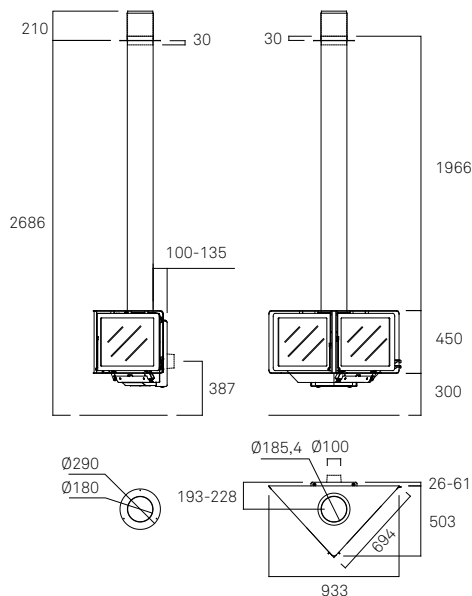
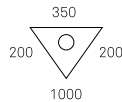
## Vertex

### X1310

$\eta$	89,00%
$\eta_{nom}$	10,5 kW
	7-12,5 kW
	0,10%
	24,88 mg/Nm <sup>3</sup>
	3 kg/h
	128 kg
	33 cm
NOx	82,98 mg/Nm <sup>3</sup>
OGC	68,77 mg/Nm <sup>3</sup>
	UNE EN-13240



Distancias de seguridad (mm):



A Ø350  
B Ø180  
C 205



**A4555**  
Pie redondo opcional.



Cámara de combustión.



# City

Chimenea para hogares urbanos preparada para destacar en las nuevas propuestas modernas. De formas rectas y con total visibilidad del fuego, tiene una gran capacidad para la leña pero sin perder la calidad de la combustión.

## CARACTERÍSTICAS

Doble campana ventilada para aire caliente.

Remate de techo.

Pintura anticorrosiva, antihumo y antiolor.

Aire primario y secundario precalentado.

Aire terciario o de seguridad.

Posibilidad de entrada de aire exterior.

Tubo directo.

Revestimiento interior de vermiculita color negro.

Base vermiculita revestida en acero.

Más detalles:

Página 48-49

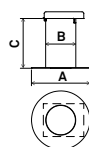
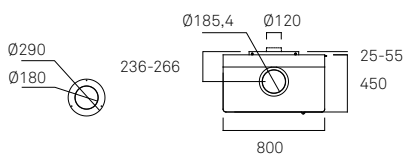
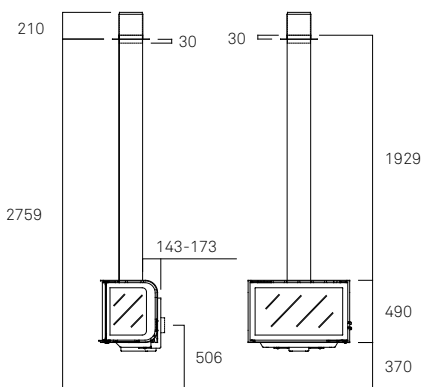
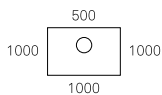
## City

### X1300V3

$\eta$	85,1%
$\dot{q}_{nom}$	14,1 kW
$\dot{q}_{min}$	9,5 - 17 kW
CO	0,08%
$\dot{m}_{CO}$	28,72 mg/Nm <sup>3</sup>
$\dot{m}_{kg/h}$	3,6 kg/h
kg	152 kg
cm	40 cm
NOx	62,77 mg/Nm <sup>3</sup>
OGC	63,30 mg/Nm <sup>3</sup>
UNE	UNE EN-13240



Distancias de seguridad (mm):



- A Ø350
- B Ø180
- C 300

### A4535V3

Pie redondo opcional.







# Drop

La chimenea Drop es pura emoción. Su diseño vertical y sus formas redondeadas buscan adaptación y, al mismo tiempo, protagonismo dentro de tu hogar; no aspiran ni a la indiferencia ni a la mimetización.

## CARACTERÍSTICAS

Doble campana ventilada para aire caliente.

Remate de techo.

Pintura anticorrosiva, antihumo y antiolor.

Aire primario y secundario precalentado.

Aire terciario o de seguridad.

Posibilidad de entrada de aire exterior.

Rejilla brasa y bandeja de cenizas.

Tubo directo.

Revestimiento interior de vermiculita color negro.

Más detalles:

Página 48-49

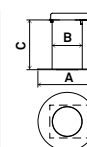
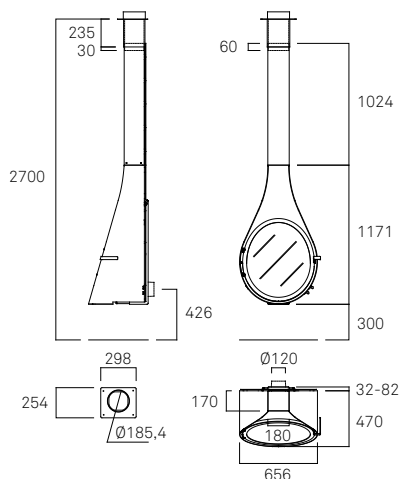
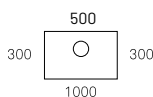
## Drop

### X1320

	85,03%
	9,9 kW
	6,5 - 11,5 kW
	0,093%
	9 mg/Nm <sup>3</sup>
	2,64 kg/h
	148 kg
	33 cm
	113 mg/Nm <sup>3</sup>
	68 mg/Nm <sup>3</sup>
	UNE EN-13240



Distancias de seguridad (mm):



**A** Ø350  
**B** Ø180  
**C** 300

### A4560

Pie redondo opcional.

# Mini Drop

Formato reducido de la chimenea Drop, nos brinda la misma emoción que su hermana mayor DROP.

## CARACTERÍSTICAS

Doble campana ventilada para aire caliente.

Remate de techo.

Pintura anticorrosiva, antihumo y antiolor.

Aire primario y secundario precalentado.

Aire terciario o de seguridad.

Posibilidad de entrada de aire exterior.

Rejilla brasa y bandeja de cenizas.

Tubo directo.

Revestimiento interior de vermiculita color negro.

Más detalles:

Página 48-49

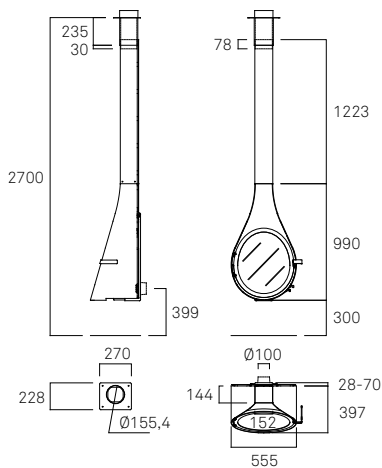
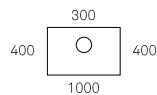
## Mini Drop

### X1321

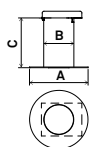
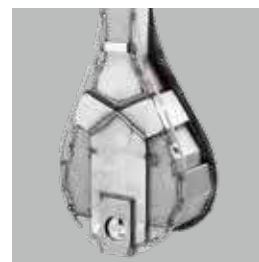
$\eta$	85,1%
$\dot{q}_{nom}$	8,1 kW
	3,8 - 9,5 kW
$CO$	0,073%
	29,2 mg/Nm <sup>3</sup>
$\dot{m}$	2,14 kg/h
$m$	113 kg
$h$	25 cm
NOx	92 mg/Nm <sup>3</sup>
OGC	63 mg/Nm <sup>3</sup>
	UNE EN-13240



Distancias de seguridad (mm):



Cámara de combustión (parte posterior): toma de aire exterior y precalentamiento de aire de combustión.



A Ø330  
B Ø170  
C 300

A4561

Pie redondo opcional.





# D-10 graffiti

Su estructura permite una visibilidad del fuego frontal y lateral. Con cristal serigrafiado, esta chimenea suspendida o con pie destaca en todos los ambientes.

## CARACTERÍSTICAS

- Pintura anticorrosiva, antihumo y antiolor.
- Aire primario y secundario precalentado.
- Aire terciario o de seguridad.
- Posibilidad de entrada de aire exterior.
- Tapatubo (contiene en el interior tubo enfriador de humos de 1M).
- Remate de techo.
- Revestimiento interior de vermiculita color negro.

- Apertura de las dos puertas laterales para la carga de combustible.
- Apertura de puerta frontal para limpieza.
- Base de vermiculita revestida en acero.

Más detalles:  
Página 48-49

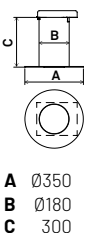
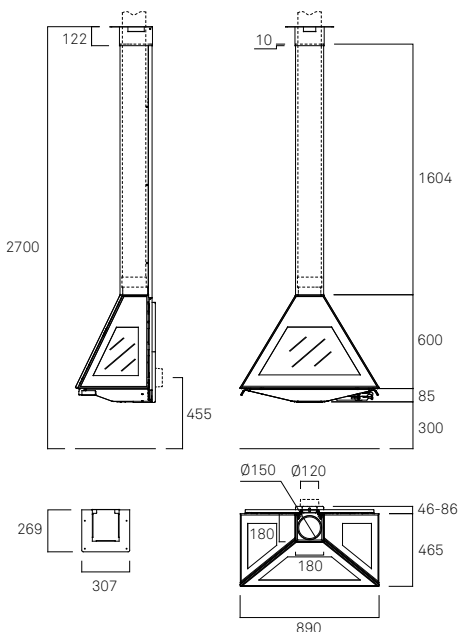
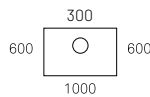
### D-10 graffiti

#### X1267

	78,3%
	11,3 kW
	8 - 13,5 kW
	0,084%
	16 mg/Nm <sup>3</sup>
	3,24 kg/h
	144 kg
	33 cm
	122 mg/Nm <sup>3</sup>
	51 mg/Nm <sup>3</sup>
	UNE EN-13240



Distancias de seguridad (mm):



**A4551**  
Pie redondo opcional.

- A** Ø350
- B** Ø180
- C** 300



# D-8

Por su forma peculiar, es una chimenea pensada para salones modernos que buscan un toque extra de originalidad.

## CARACTERÍSTICAS

Puerta abatible.  
 Doble campana ventilada para aire caliente.  
 Remate de techo.  
 Pintura anticorrosiva, antihumo y antiolor.  
 Aire primario y secundario.  
 Aire terciario o de seguridad.  
 Posibilidad de entrada de aire exterior.

Tubo directo.  
 Revestimiento interior de vermiculita color negro.  
 Base vermiculita revestida en acero.

Más detalles:  
 Página 48-49

D-8

X1285V6

$\eta$	87%
$\eta_{nom}$	11,3 kW
	7,5 - 13 kW
	0,080%
	29,72 mg/Nm <sup>3</sup>
	2,8 kg/h
	180 kg
	45 cm
NOx	97,73 mg/Nm <sup>3</sup>
OGC	69,60 mg/Nm <sup>3</sup>
	UNE EN-13240

A+

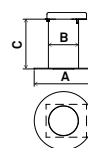
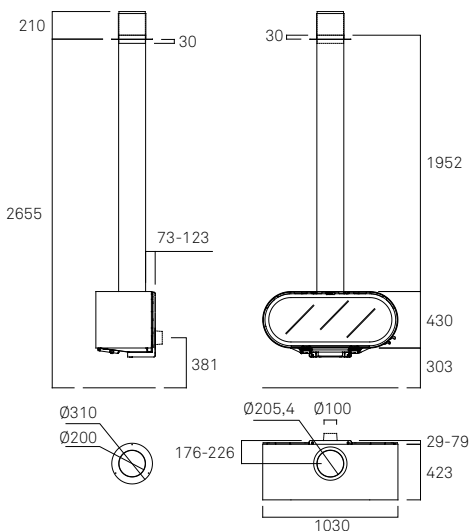
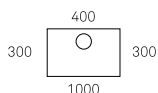
AEFECC 7\*

Stelle ambientale 4\*

CONTO TERMICO

ECODESIGN 2022

Distancias de seguridad (mm):



A Ø350  
 B Ø200  
 C 300

**A4530V6**  
 Pie redondo opcional.

# D-7

Gracias a su tamaño y a su estética, la D-7 es una chimenea que encaja en todo tipo de hogares y ambientes. Una chimenea pequeña pero extremadamente completa que destaca por su versatilidad.

## CARACTERÍSTICAS

Doble campana ventilada para aire caliente.

Remate de techo.

Pintura anticorrosiva, antihumo y antiolor.

Rejilla brasa y bandeja de cenizas.

Aire primario y secundario precalentado.

Aire terciario o de seguridad.

Posibilidad de entrada de aire exterior.

Tubo directo.

Revestimiento interior de vermiculita color negro.

Más detalles:

Página 48-49

## D-7

### X1280V5

$\eta$	88%
$\dot{Q}_{nom}$	6,6 kW
$\dot{Q}_{net}$	4,5-8 kW
CO	0,098%
$\dot{m}_{CO}$	13,7 mg/Nm <sup>3</sup>
$\dot{m}_{PM_{10}}$	1,71 kg/h
kg	113 kg
cm	33 cm
NOx	99 mg/Nm <sup>3</sup>
OGC	67 mg/Nm <sup>3</sup>
UE	UNE EN-13249

A+

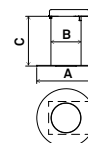
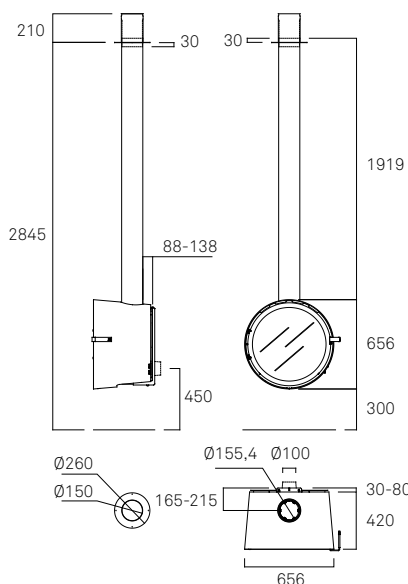
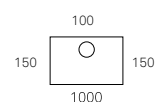
AEFECC 7\*

Stelle ambientale 4\*

CONTO TERMICO

ECODESIGN 2022

Distancias de seguridad (mm):



A Ø350  
B Ø180  
C 300

### A4520

Pie redondo opcional.



# Gala

Esta impresionante chimenea central ha sido desde su inicio sinónimo de elegancia y distinción. Suele ser el centro de atención de cualquier salón y, además, destaca por su alta eficiencia energética. Gala es una chimenea exclusiva.

## CARACTERÍSTICAS

Doble campana ventilada para aire caliente.

Remate de techo.

Pintura anticorrosiva, antihumo y antiolor.

Rejilla para brasa y extracción inferior de la cubeta de cenizas.

Posibilidad de entrada de aire exterior.

Tapatubo.

Aire primario y secundario precalentado.

Más detalles:

Página 48-49



## Gala

### X1222V3

$\eta$	83,7%
$\frac{\text{flame}}{\text{nom}}$	17,4 kW
$\frac{\text{flame}}{\text{flame}}$	12,5-20,5 kW
$\text{CO}$	0,082%
$\frac{\text{flame}}{\text{flame}}$	12 mg/Nm <sup>3</sup>
$\frac{\text{flame}}{\text{kg/h}}$	4,76 kg/h
$\frac{\text{flame}}{\text{kg}}$	297 kg
$\frac{\text{flame}}{\text{cm}}$	40 cm
NOx	95 mg/Nm <sup>3</sup>
OGC	39 mg/Nm <sup>3</sup>
$\frac{\text{flame}}{\text{flame}}$	UNE EN-13240

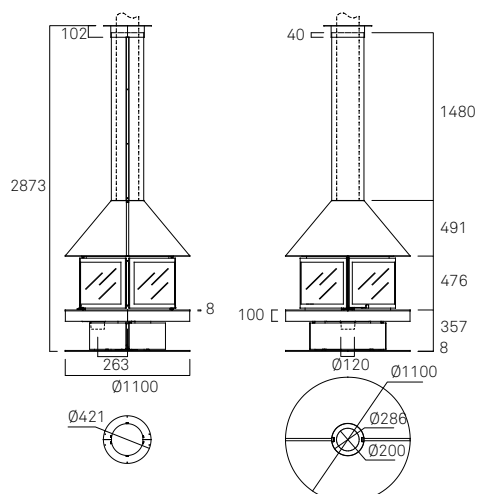
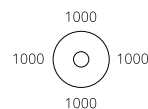
A+

AEFECC 7\*

Stelle ambientale 4\*

ECODESIGN 2022

Distancias de seguridad (mm):





# Giselle 90

Chimenea central para los amantes del fuego y de las buenas conversaciones, Giselle es el pretexto ideal para reunirse entorno al fuego.

## CARACTERÍSTICAS

Doble campana ventilada para aire caliente.  
Remate de techo.  
Pintura anticorrosiva, antihumo y antiolor.  
Rejilla para brasa y extracción inferior de la cubeta de cenizas.  
Posibilidad de entrada de aire exterior.

Tapatubo.  
Aire primario y secundario precalentado.  
Apertura de las cuatro puertas, la de carga con cierre automático.

Más detalles:  
Página 48-49

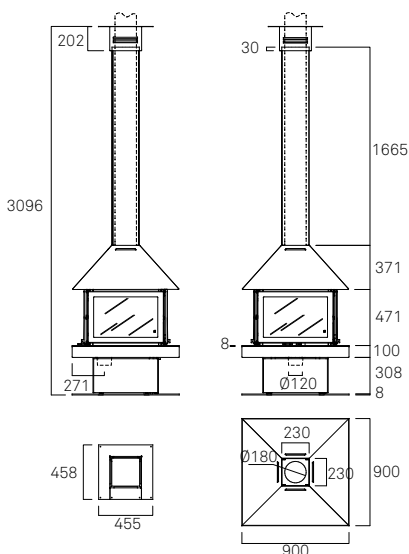
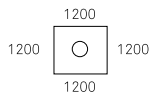
## Giselle 90

**X1273**

$\eta$	77,5%
$\eta_{nom}$	15 kW
	10,5-18 kW
	0,088%
	8 mg/Nm <sup>3</sup>
	4,34 kg/h
	325 kg
	40 cm
NOx	105 mg/Nm <sup>3</sup>
OGC	68 mg/Nm <sup>3</sup>
	UNE EN-13240



Distancias de seguridad (mm):







# Características



Remate de techo para tubo directo.



Remate de techo para tapatubo.

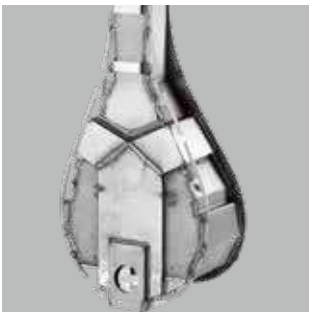


Cristal vitrocerámico.



Entrada de aire exterior.

Garantiza una mejor salubridad del aire de la vivienda. No interfiere en otros aparatos de extracción domésticos como extractores de cocina, baños u otros.



Cámara de combustión (parte posterior): toma de aire exterior y precalentamiento del aire de combustión.



Aire terciario o de seguridad. Representa una aportación extra de oxígeno que permite quemar mejor los gases de la combustión.



Registro primario y secundario. Aporta oxígeno a la parte inferior y superior del cristal.



Rejilla para brasa y cajón de cenizas

Born  
Vertex  
Drop  
Mini Drop

Oval  
D-7



Tapatubo.



Tubo directo.



Rejilla para brasa y extracción inferior de la cubeta de cenizas.

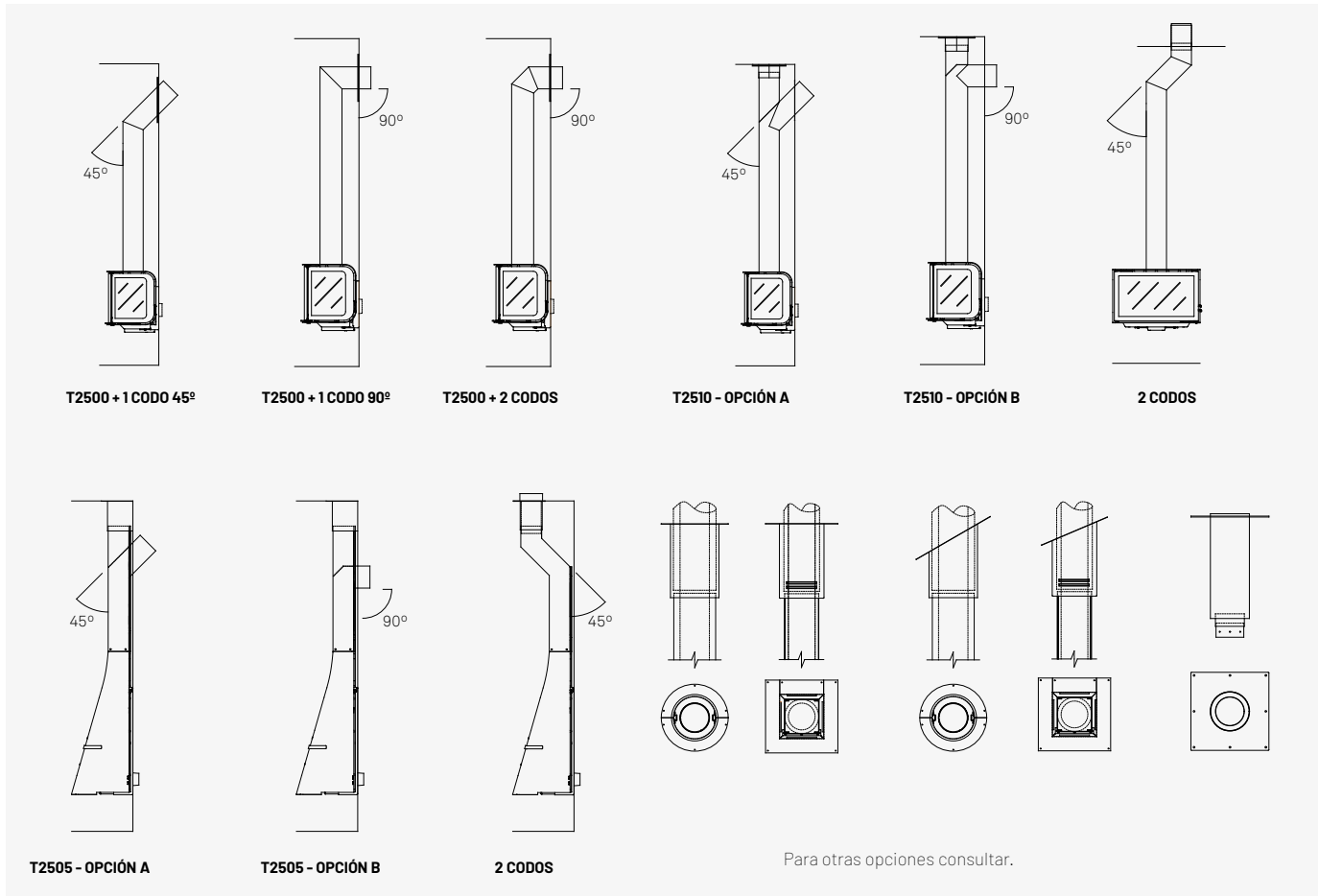
Gisele 90  
Gala



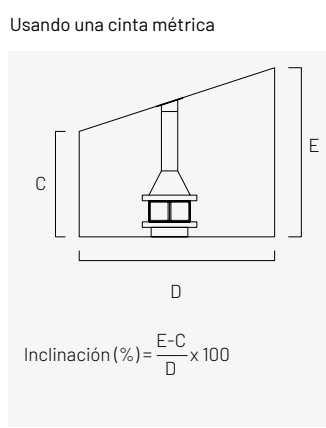
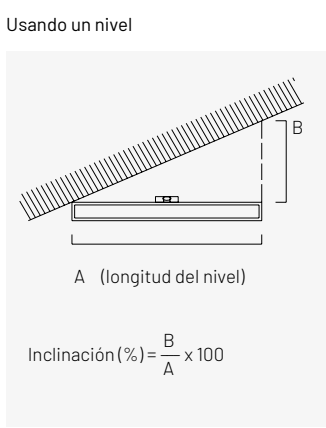
Revestimiento interior de vermiculita color negro.

En todos los modelos

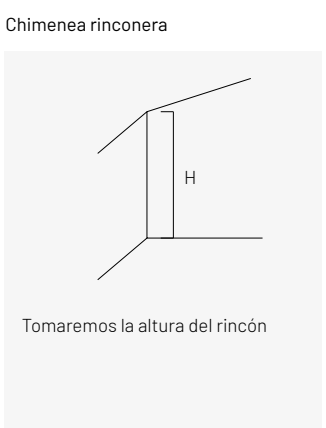
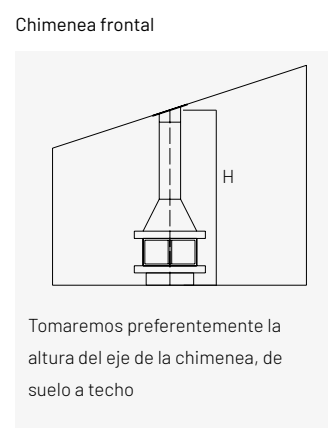
# Adaptaciones a medida



## Medida de la inclinación



## Medida de la altura



# 02.

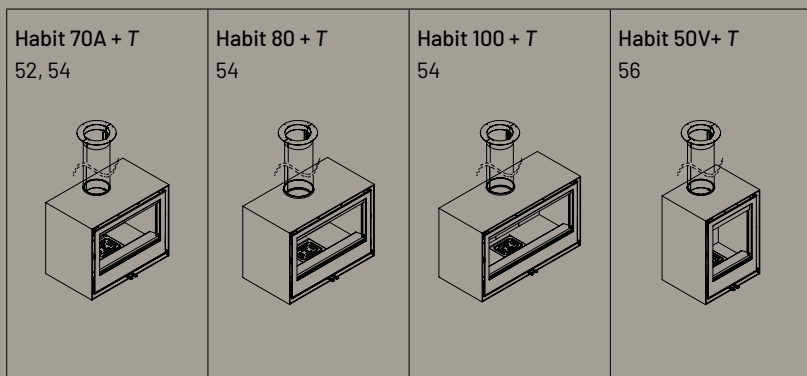
## Estufas

La nueva gama Habit permite personalizar al máximo su estufa. Partiendo de una línea de diseño simple, podrá escoger entre diferentes opciones de tamaño, formato, visión del fuego y kit de ventilación para un alto rendimiento.

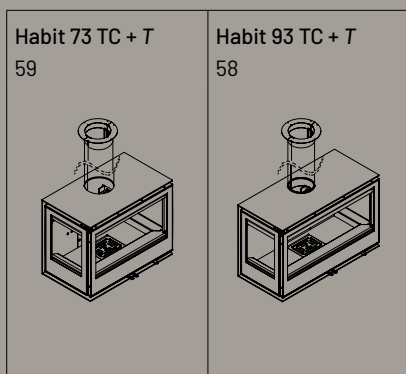
Además, podrá elegir su acabado con leñero inferior, con bancada metálica o directamente suspendida en la pared.

En esta sección también encontrará nuestro modelo Hebar, la estufa-horno-barbacoa que aporta una doble función para el hogar, ya sea como calefacción o como cocina.

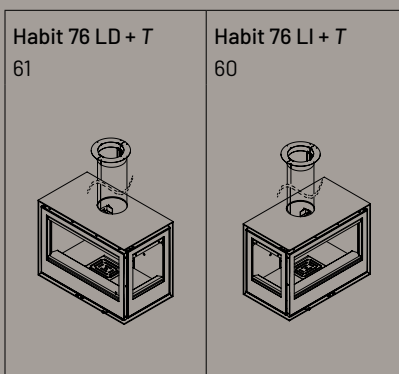
**Frontales**



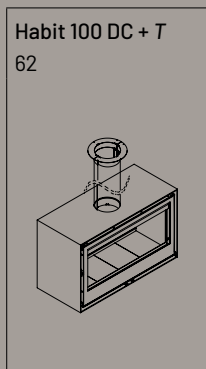
**Tres caras**



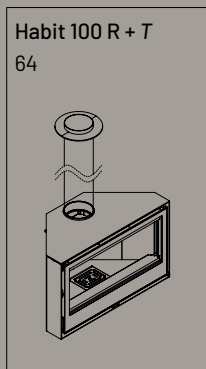
**Lateral**



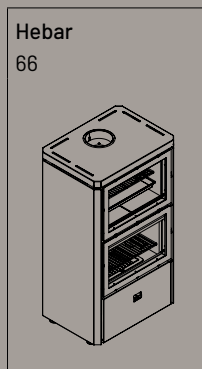
**Doble cara**



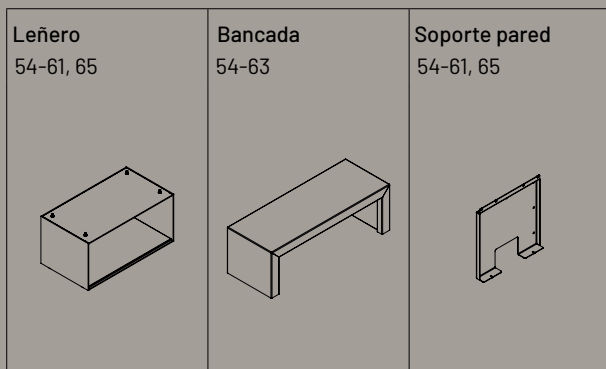
**Rinconera**



**Estufa-Horno-Barbacoa**



**Elementos opcionales**





**HABIT 70 A + T** Con leñero



# Habit +T

## CARACTERÍSTICAS

- Puerta frontal reversible.
- Cámara de combustión de acero.
- Revestimiento interior en vermiculita.
- Cárter envolvente en acero de 6 mm.
- Posibilidad de entrada de aire exterior.
- Aire primario y secundario precalentado.
- Aire terciario o de seguridad.
- Extracción frontal cajón de cenizas.
- Doble deflector, el superior con dos posiciones para ajustar el tiro.
- Kit de ventilación 2/4 turbinas con dos velocidades automáticas y una manual.

Bajo pedido se puede suministrar sin kit de ventilación.

Más detalles: Página 112

## ELEMENTOS OPCIONALES



**E2110-2** Leñero Habit 70 A +T (686x400x410 mm)

**E2120-2** Leñero Habit 80 +T(780x400x430 mm)

**E2130-2** Leñero Habit 100 +T(980x400x430 mm)



**E2110-1** Soporte pared Habit 70 A +T

**E2120-1** Soporte pared Habit 80 +T

**E2130-1** Soporte pared Habit 100 +T



**E2190** Bancada de 1000 mm (1000x400x450 mm)

**E2192** Bancada de 1200 mm (1200x400x450 mm)

**E2194** Bancada de 1400 mm (1400x400x450 mm)

**E2196** Bancada de 1600 mm (1600x400x450 mm)

	Habit 70A +T <b>E2110V2+T</b>	Habit 80 +T <b>E2120V2+T</b>	Habit 100 +T <b>E2130V2+T</b>
$\eta$	85,30%	85,30%	86,2%
nom	8,8 kW	9 kW	12,1 kW
	6-10,5 kW	6,5-11,5 kW	7,5-13 kW
	0,062%	0,062%	0,09%
	23 mg/Nm <sup>3</sup>	23 mg/Nm <sup>3</sup>	18 mg/Nm <sup>3</sup>
	2,37 kg/h	2,44 kg/h	3,19 kg/h
	160 kg	187 kg	221 kg
	45 cm	50 cm	60 cm
NOx	106 mg/Nm <sup>3</sup>	106 mg/Nm <sup>3</sup>	101 mg/Nm <sup>3</sup>
OGC	51 mg/Nm <sup>3</sup>	51 mg/Nm <sup>3</sup>	59 mg/Nm <sup>3</sup>
Safe Distance mm			
	UNE EN-13240 UNE EN-60335	UNE EN-13240 UNE EN-60335	UNE EN-13240 UNE EN-60335

A+

AEFECC 7\*

Stelle ambientale 4\*

CONTO TERMICO

ECODESIGN 2022

A+

AEFECC 7\*

Stelle ambientale 4\*

CONTO TERMICO

ECODESIGN 2022

A+

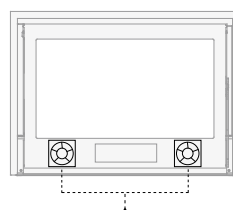
AEFECC 7\*

Stelle ambientale 4\*

CONTO TERMICO

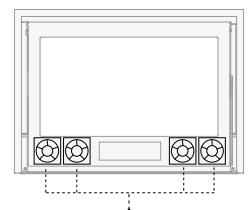
ECODESIGN 2022

Habit 70 A +T



Kit ventilación 2 turbinas con 2 velocidades automáticas y 1 manual.

Habit 80 +T / Habit 100 +T

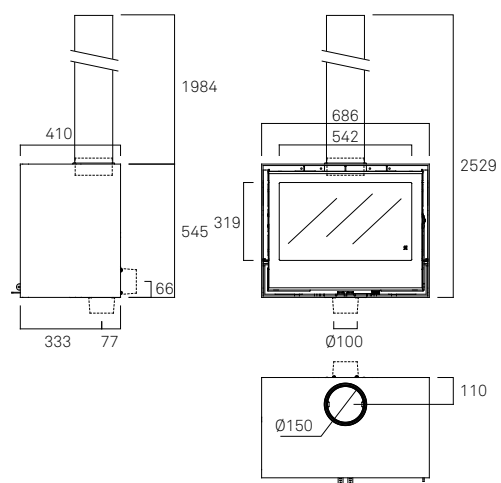


Kit ventilación 4 turbinas con 2 velocidades automáticas y 1 manual.

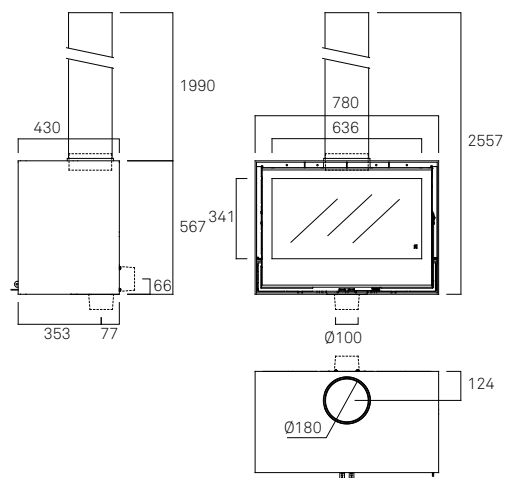




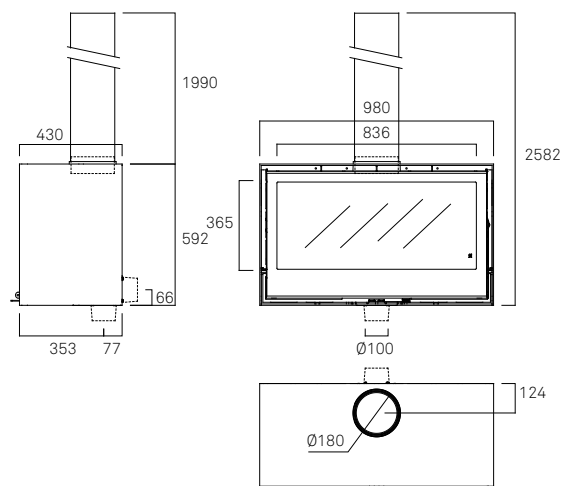
Habit 70 A +T



Habit 80 +T



Habit 100 +T





# Habit V +T

## CARACTERÍSTICAS

- Puerta frontal reversible.
- Cámara de combustión de acero.
- Revestimiento interior en vermiculita.
- Cárter envolvente en acero de 6 mm.
- Posibilidad de entrada de aire exterior.
- Aire primario y secundario precalentado.
- Aire terciario o de seguridad.
- Extracción frontal del cajón de cenizas.
- Doble deflector, el superior con dos posiciones para ajustar el tiro.
- Kit de ventilación 2 turbinas con dos velocidades automáticas y una manual.
- Excepto ARc 40V (sin turbinas).

Bajo pedido se puede suministrar sin kit de ventilación.

Más detalles: Página 112

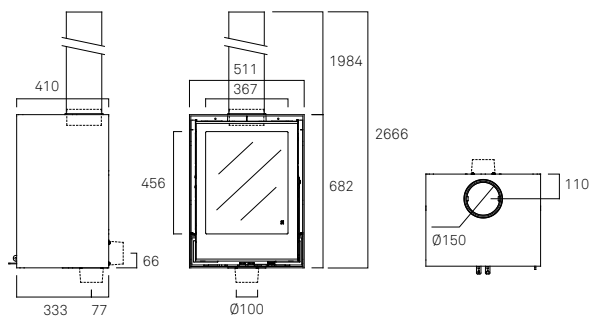
### Habit 50V +T

#### E2100V2+T

$\eta$	86,30%
nom	8,7 kW
	5,5-9,5 kW
	0,048%
	13 mg/Nm <sup>3</sup>
kg/h	2,3 kg/h
kg	154 kg
cm	33 cm
NOx	102 mg/Nm <sup>3</sup>
OGC	51 mg/Nm <sup>3</sup>
Safe Distance mm	
	UNE EN-13240 UNE EN-60335



### Habit 50 V +T



## ELEMENTOS OPCIONALES



**E2100-2** Leñero Habit 50 V +T  
(511x400x410 mm)



**E2100-1** Soporte pared Habit 50 V +T



**E2190** Bancada de 1000 mm (1000x400x450 mm)  
**E2192** Bancada de 1200 mm (1200x400x450 mm)  
**E2194** Bancada de 1400 mm (1400x400x450 mm)  
**E2196** Bancada de 1600 mm (1600x400x450 mm)



# Habit TC +T

## CARACTERÍSTICAS

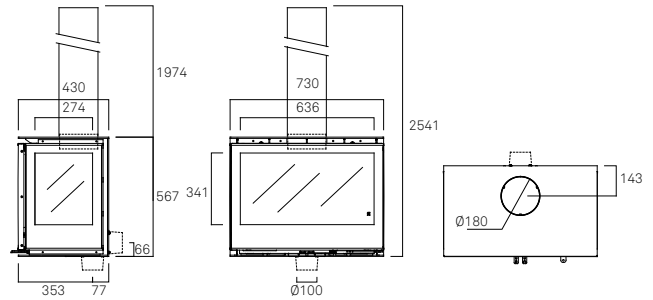
Cámara de combustión de acero.  
 Revestimiento interior en vermiculita.  
 Cáster envolvente en acero de 6 mm.  
 Posibilidad de entrada de aire exterior.  
 Aire primario y secundario precalentado.  
 Aire terciario o de seguridad.  
 Extracción frontal cajón de cenizas.  
 Doble deflector, el superior con dos posiciones para ajustar el tiro.  
 Kit de ventilación 2/4 turbinas con dos velocidades automáticas y una manual.

Bajo pedido se puede suministrar sin kit de ventilación.

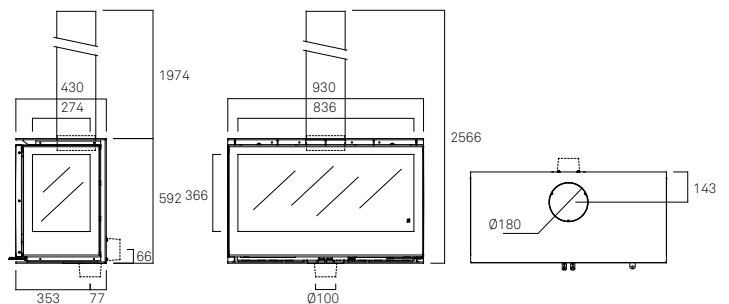
Más detalles: Página 112



Habit 73 TC +T



Habit 93 TC +T



	Habit 73 TC +T E2140+T	Habit 93 TC +T E2145+T
$\eta$	85,01%	79,6%
nom	11,1 kW	12,4 kW
	7,5-13 kW	8,5-14,5 kW
	0,09%	0,085%
	38,76 mg/Nm <sup>3</sup>	20 mg/Nm <sup>3</sup>
	2,8 kg/h	3,56 kg/h
	175 kg	196 kg
	45 cm	60 cm
NOx	71,5 mg/Nm <sup>3</sup>	126 mg/Nm <sup>3</sup>
OGC	36,69 mg/Nm <sup>3</sup>	48 mg/Nm <sup>3</sup>
Safe Distance mm		



UNE EN-13229  
UNE EN-60335

**A+**

**AEFECC 7\***

**Stelle ambientale 3\***

**CONTO TERMICO**

**ECODESIGN 2022**

UNE EN-13229  
UNE EN-60335

**A+**

**AEFECC 7\***

**Stelle ambientale 4\***

**ECODESIGN 2022**

## ELEMENTOS OPCIONALES



**E2140-2** Leñero Habit 73 TC +T (730x400x430 mm)

**E2145-2** Leñero Habit 93 TC +T (930x400x430 mm)



**E2120-1** Soporte pared Habit 73 TC +T

**E2130-1** Soporte pared Habit 93 TC +T



**E2190** Bancada de 1000 mm (1000x400x450 mm)

**E2192** Bancada de 1200 mm (1200x400x450 mm)

**E2194** Bancada de 1400 mm (1400x400x450 mm)

**E2196** Bancada de 1600 mm (1600x400x450 mm)



# Habit LD/LI +T

## CARACTERÍSTICAS

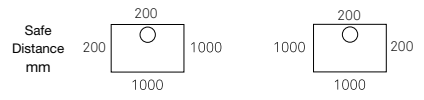
Cámara de combustión de acero.  
 Revestimiento interior en vermiculita.  
 Cárter envolvente en acero de 6 mm.  
 Posibilidad de entrada de aire exterior.  
 Aire primario y secundario precalentado.  
 Aire terciario o de seguridad.  
 Extracción frontal cajón de cenizas.  
 Doble deflector, el superior con dos posiciones para ajustar el tiro.  
 Kit de ventilación 2 turbinas con dos velocidades automáticas y una manual.

Bajo pedido se puede suministrar sin kit de ventilación.

Más detalles: Página 112

Habit 76 LD +T    Habit 76 LI +T  
**E2150+T**                    **E2155+T**

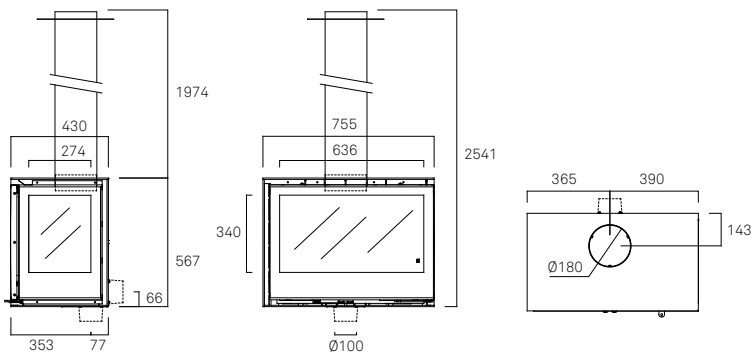
$\eta$	77,3%
$\dot{m}_{nom}$	9,4 kW
$\dot{m}$	6,5-11 kW
$\text{CO}$	0,08%
$\text{mg/Nm}^3$	16 mg/Nm <sup>3</sup>
kg/h	2,8 kg/h
kg	176 kg
cm	40 cm
NOx	104 mg/Nm <sup>3</sup>
OGC	66 mg/Nm <sup>3</sup>



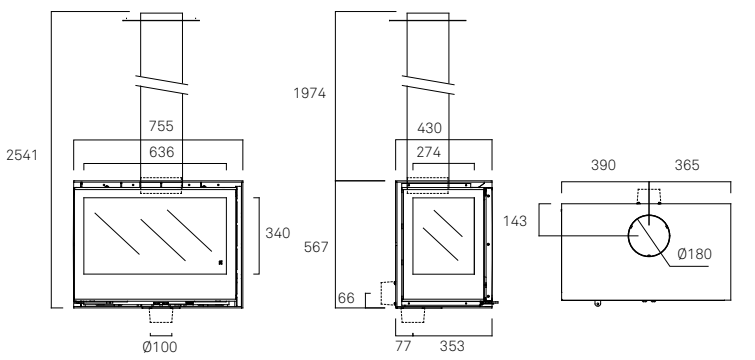
UNE EN-13240  
 UNE EN-60335



## Habit 76 LD +T



## Habit 76 LI +T



## ELEMENTOS OPCIONALES



**E2150-2** Leñero Habit 76 LD/LI +T  
 (755x400x430 mm)

Solo permite la entrada de aire exterior mediante conector posterior.



**E2120-1** Soporte pared  
 Habit 76 LD/LI +T



**E2190** Bancada de 1000 mm (1000x400x450 mm)  
**E2192** Bancada de 1200 mm (1200x400x450 mm)  
**E2194** Bancada de 1400 mm (1400x400x450 mm)  
**E2196** Bancada de 1600 mm (1600x400x450 mm)





# Habit DC +T

## CARACTERÍSTICAS

Puertas reversibles.  
Cámara de combustión de acero.  
Revestimiento interior en vermiculita.  
Cárter envolvente en acero de 6 mm.  
Aire primario y secundario precalentado.

Doble deflector, el inferior con dos posiciones para ajustar el tiro.  
Base del fuego de vermiculita revestida en acero

Más detalles: Página 112

### Habit 100 DC +T

#### E2175+T

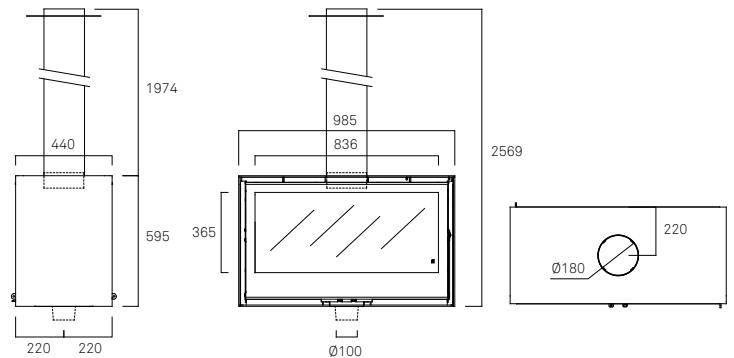
$\eta$	75,90%
 nom	13,4 kW
	9-16 kW
	0,101%
	16 mg/Nm <sup>3</sup>
	4 kg/h
	228 kg
	60 cm
NOx	102 mg/Nm <sup>3</sup>
OGC	81 mg/Nm <sup>3</sup>
Safe Distance mm	



UNE EN-13240



### Habit 100 DC +T



## ELEMENTOS OPCIONALES



**E2175-2** Leñero Habit 100 DC +T  
(985x400x440 mm)



**E2190** Bancada de 1000 mm (1000x400x450 mm)  
**E2192** Bancada de 1200 mm (1200x400x450 mm)  
**E2194** Bancada de 1400 mm (1400x400x450 mm)  
**E2196** Bancada de 1600 mm (1600x400x450 mm)



# Habit R +T

## CARACTERÍSTICAS

Puerta reversible.  
Cámara de combustión de acero.  
Revestimiento interior en vermiculita.  
Cárter envolvente en acero de 6 mm.  
Posibilidad de entrada de aire exterior.  
Extracción frontal cajón de cenizas.  
Doble deflector, el superior con dos posiciones para ajustar el tiro.

Kit de ventilación 4 turbinas con dos velocidades automáticas y una manual.  
Aire primario y secundario precalentado.  
Base del fuego de vermiculita revestida en acero

Más detalles: Página 112

### Habit 100 R +T

#### E2180V2+T

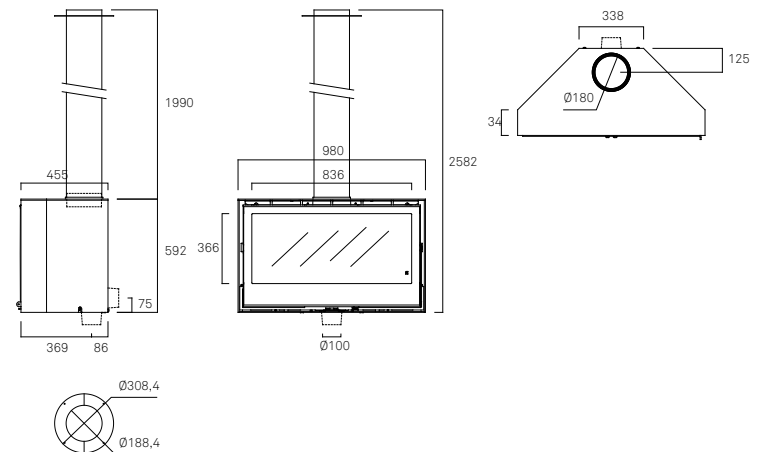
$\eta$	85,3%
$\eta_{nom}$	11 kW
	7,5-12,5 kW
	0,09%
	23 mg/Nm <sup>3</sup>
	2,8 kg/h
	186 kg
	40 cm
NOx	106 mg/Nm <sup>3</sup>
OGC	59 mg/Nm <sup>3</sup>
Safe Distance mm	



UNE EN-13240  
UNE EN-60335



### Habit 100 R +T



## ELEMENTOS OPCIONALES



**E2180-2** Leñero Habit 100 R +T (985x400x455 mm)



**E2180-1** Soporte pared  
Habit 100 R +T



# Hebar

Hebar es uno de los productos más completos y eficientes del mercado ya que gracias a su alto rendimiento, también tiene la capacidad de calentar una gran superficie. La misma inercia de la estufa hace que se mantenga el calor para cocinar al horno hasta unas 3 horas después de su última carga.

## CARACTERÍSTICAS ESTUFA

- Posibilidad de entrada aire exterior.
- Aire primario y secundario precalentado.
- Aire terciario o de seguridad.
- Extracción frontal cajón de cenizas.
- Puerta inferior abatible, permite depositar la parrilla y evitar ensuciar.

## CARACTERÍSTICAS HORNO

- Horno de acero vitrificado.
- Parrilla de acero y bandeja de acero vitrificada.
- Capacidad: 78 litros.
- Termómetro.

## CARACTERÍSTICAS BARBACOA

- Parrilla acero inoxidable.

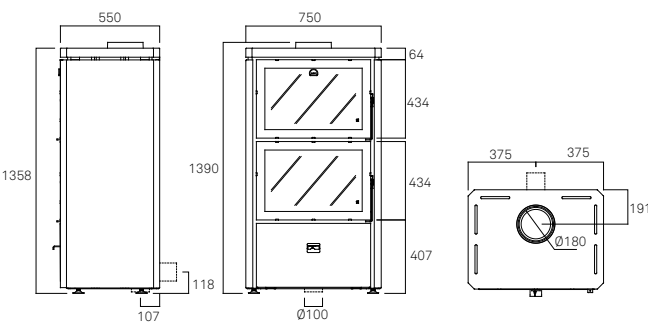
Más detalles: Página 48-49

### Hebar

#### E3000

	81,40%	
	12,21 kW	
	8,5-14,5 kW	
	0,11%	
	25,38 mg/Nm <sup>3</sup>	
	3,4 kg/h	
	254 kg	
	45 cm	
	64,48 mg/Nm <sup>3</sup>	
	76,17 mg/Nm <sup>3</sup>	
	Safe Distance mm: 400 (top), 500 (sides), 1500 (front)	

UNE EN-13240



# 03.

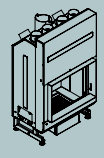
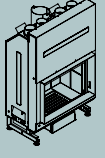
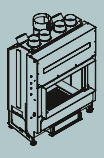
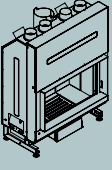
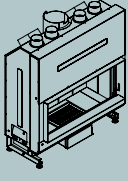
# Hogares

## Serie G

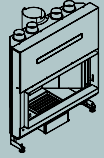
Nuestros hogares Serie G representan todos los valores de Rocal concentrados en un solo producto: eficiencia, calidad, diseño, comodidad y seguridad.

Por su carácter exclusivo, los módulos de esta serie constituyen un auténtico placer para tu hogar. Permiten una visibilidad total del fuego y están preparados para ser revestidos como tú prefieras.

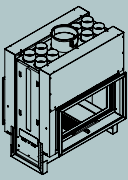
Frontales

<p>G300 G300 + Plus 72</p> 	<p>G350 G350 + Plus 72</p> 	<p>G425 G425 + Plus 74</p> 	<p>G450 G450 + Plus 70, 74</p> 	<p>G500 G500 + Plus 74</p> 
--	--	--	--	---

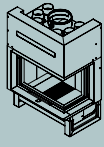
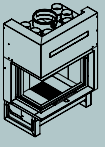
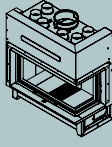
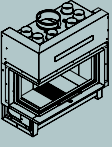
Rinconera

<p>G505 76</p> 
---

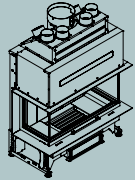
Doble cara

<p>G450 DC 78</p> 
--

Lateral

<p>G300 LD G300 LD + Plus 80</p> 	<p>G300 LI G300 LI + Plus 81</p> 	<p>G450 LD 82</p> 	<p>G450 LI 83</p> 
--	--	---	---

Tres caras

<p>G450 TC G450 TC + Plus 84</p> 
--

Características 86

Elementos opcionales 87

Complementos de montaje 88-89







# G300/350

# G300/350 + Plus

## CARACTERÍSTICAS

Puerta deslizante vertical y abatible.  
 Cámara de combustión de acero.  
 Revestimiento interior de vermiculita y refractario en la base.  
 Cáster envolvente y posibilidad de conducción del aire caliente.  
 Posibilidad de entrada de aire exterior.  
 Aire primario y secundario precalentado.  
 Aire terciario o de seguridad.  
 Extracción superior o inferior de la cubeta de cenizas.  
 Doble deflector, el superior con tres posiciones para ajustar el tiro.

## ELEMENTOS OPCIONALES

Kit de ventilación **A 2082**.  
 Marco a 4 caras de 4 cm.  
 Marco a 4 caras de 10 cm.

## COMPLEMENTOS DE MONTAJE

Difusores entrada / salida.  
 Difusor de entrada practicable.  
 Leñero.

Más detalles: Páginas 86 - 89

	<b>G300 M1810</b>	<b>G300 M1810 +Plus 180 C4060</b>	<b>G350 M1820</b>	<b>G350 M1820 +Plus 200 C4070</b>
	81 %	87,90 %	78%	85,10 %
	11,5 kW	10,6 kW	13 kW	11,7 kW
	7 - 13 kW	7 - 13 kW	8 - 15 kW	8 - 15 kW
	0,08%	0,041%	0,10%	0,082%
	20,47 mg/Nm <sup>3</sup>	17 mg/Nm <sup>3</sup>	28,82 mg/Nm <sup>3</sup>	20 mg/Nm <sup>3</sup>
	3,15 kg/h	2,7 kg/h	3,5 kg/h	3,1 kg/h
	232 kg	250 kg	267 kg	290 kg
	45 cm	45 cm	50 cm	50 cm
NOx	74,22 mg/Nm <sup>3</sup>	95 mg/Nm <sup>3</sup>	74,22 mg/Nm <sup>3</sup>	104 mg/Nm <sup>3</sup>
OGC	30,29 mg/Nm <sup>3</sup>	35 mg/Nm <sup>3</sup>	56,96 mg/Nm <sup>3</sup>	49 mg/Nm <sup>3</sup>
Safe Distance mm				
	UNE EN-13229	UNE EN-13229	UNE EN-13229	UNE EN-13229

**A+**

**AEFECC 7\***

**Stelle ambientale 4\***

**ECODESIGN 2022**

**A+**

**AEFECC 7\***

**Stelle ambientale 5\***

**CONTO TERMICO**  
**ECODESIGN 2022**

**A**

**AEFECC 7\***

**Stelle ambientale 4\***

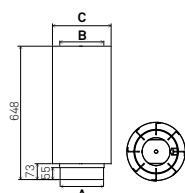
**ECODESIGN 2022**

**A+**

**AEFECC 7\***

**Stelle ambientale 4\***

**CONTO TERMICO**  
**ECODESIGN 2022**



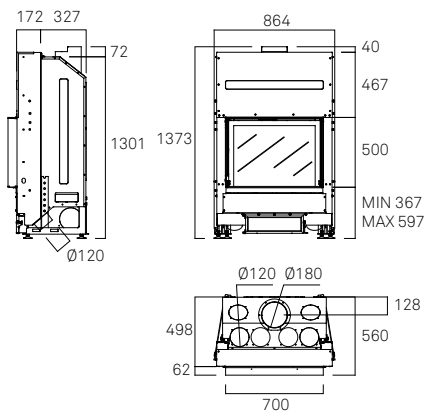
<b>+Plus 180</b>	<b>+Plus 200</b>
<b>A Ø180</b>	<b>A Ø200</b>
<b>B Ø185</b>	<b>B Ø205</b>
<b>C Ø257</b>	<b>C Ø271</b>

+Plus

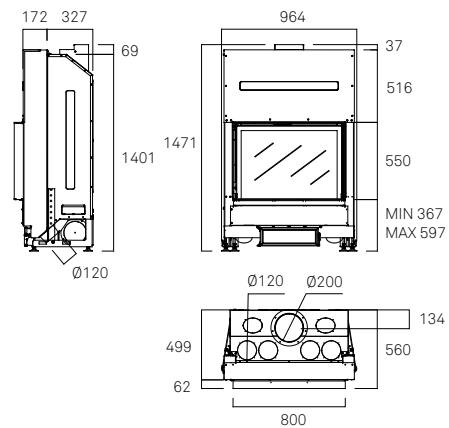


Extracción inferior del cajón de cenizas.

**G300**



**G350**



# G425/450/500

# G425/450/500 + plus

## CARACTERÍSTICAS

Puerta deslizante vertical y abatible.  
 Cámara de combustión de acero.  
 Revestimiento interior de vermiculita y refractario en la base.  
 Cáster envolvente y posibilidad de conducción del aire caliente.  
 Posibilidad de entrada de aire exterior.  
 Aire primario y secundario precalentado.  
 Aire terciario o de seguridad.  
 Extracción superior o inferior de la cubeta de cenizas.  
 Doble deflector, el superior con tres posiciones para ajustar el tiro.

## ELEMENTOS OPCIONALES

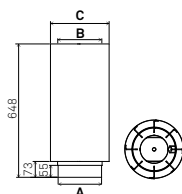
Kit de ventilación **A 2082**.  
 Marco a 4 caras de 4 cm.  
 Marco a 4 caras de 10 cm.

## COMPLEMENTOS DE MONTAJE

Difusores entrada / salida.  
 Difusor de entrada practicable.  
 Leñero.

Más detalles: Páginas 86 - 89

	<b>G425 M1835</b>	<b>G425 M1835 +Plus 180 C4060</b>	<b>G450 M1840</b>	<b>G450 M1840 +Plus 200 C4070</b>	<b>G500 M1850</b>	<b>G500 M1850 +Plus 250 C4080</b>
$\eta$	78%	85,10 %	78%	85,10 %	78%	85,10 %
 nom	13 kW	11,7 kW	15 kW	13,5 kW	16 kW	14,4 kW
	8 - 15 kW	8 - 15 kW	10 - 17 kW	10 - 17 kW	10 - 18 kW	10 - 18 kW
	0,10 %	0,082%	0,10 %	0,082%	0,10 %	0,082%
	28,82 mg/Nm <sup>3</sup>	20 mg/Nm <sup>3</sup>	28,82 mg/Nm <sup>3</sup>	20 mg/Nm <sup>3</sup>	28,82 mg/Nm <sup>3</sup>	20 mg/Nm <sup>3</sup>
	3,5 kg/h	3,1 kg/h	4,2 kg/h	3,6 kg/h	4,4 kg/h	3,8 kg/h
	240 kg	258 kg	254 kg	277 kg	306 kg	333 kg
	50 cm	50 cm	55 cm	55 cm	65 cm	65 cm
NOx	74,22 mg/Nm <sup>3</sup>	104 mg/Nm <sup>3</sup>	74,22 mg/Nm <sup>3</sup>	104 mg/Nm <sup>3</sup>	74,22 mg/Nm <sup>3</sup>	104 mg/Nm <sup>3</sup>
OGC	56,96 mg/Nm <sup>3</sup>	49 mg/Nm <sup>3</sup>	56,96 mg/Nm <sup>3</sup>	49 mg/Nm <sup>3</sup>	56,96 mg/Nm <sup>3</sup>	49 mg/Nm <sup>3</sup>
Safe Distance mm						
	UNE EN-13229	UNE EN-13229	UNE EN-13229	UNE EN-13229	UNE EN-13229	UNE EN-13229



	<b>+Plus 180</b>	<b>+Plus 200</b>	<b>+Plus 250</b>
<b>A</b>	Ø 180	Ø 200	Ø 250
<b>B</b>	Ø 185	Ø 205	Ø 255
<b>C</b>	Ø 257	Ø 271	Ø 321

+Plus

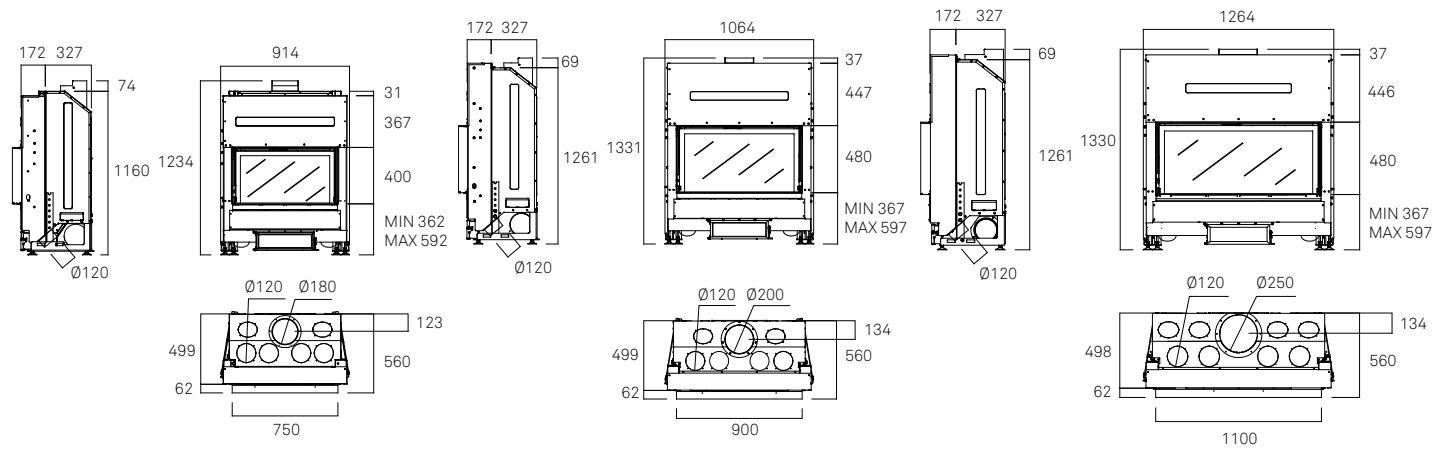


Extracción inferior del cajón de cenizas.

**G425**

**G450**

**G500**





## CARACTERÍSTICAS

- Rinconero.
- Puerta deslizante vertical y abatible.
- Cámara de combustión de acero.
- Revestimiento interior de vermiculita y refractario en la base.
- Cárter envolvente y posibilidad de conducción del aire caliente.
- Posibilidad de entrada de aire exterior.
- Aire primario y secundario precalentado.
- Aire terciario o de seguridad.
- Extracción superior o inferior de la cubeta de cenizas.
- Doble deflector, el superior con tres posiciones para ajustar el tiro.

## ELEMENTOS OPCIONALES

- Kit de ventilación **A 2082**.
- Marco a 4 caras de 4 cm.
- Marco a 4 caras de 10 cm.

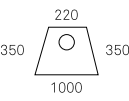
## COMPLEMENTOS DE MONTAJE

- Difusores entrada / salida.
- Difusor de entrada practicable.
- Leñero.

Más detalles: Páginas 86 - 89

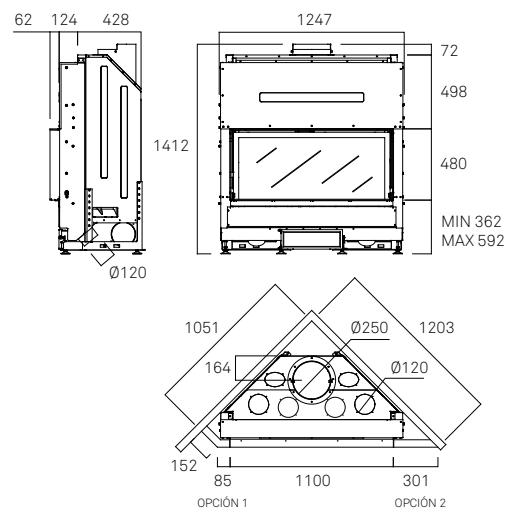
G505

M1855

$\eta$	85,1%	<b>A+</b>
$\dot{q}_{nom}$	11,8 kW	<b>AEFECC 7*</b>
$\dot{q}_{max}$	8 - 15 kW	<b>Stelle ambientale 4*</b>
$CO_2$	0,097%	<b>CONTO TERMICO</b>
$PM_{10}$	10 mg/Nm <sup>3</sup>	<b>ECODESIGN 2022</b>
$\dot{m}$	3,22 kg/h	
$M$	290 kg	
$V$	50 cm	
$NO_x$	88 mg/Nm <sup>3</sup>	
$OGC$	54 mg/Nm <sup>3</sup>	
Safe Distance mm		
	UNE EN-13229	



G505







# G450 DC

## CARACTERÍSTICAS

Hogar con visión a doble cara, una puerta con apertura deslizable y abatible, la otra puerta únicamente abatible para la limpieza del cristal.  
 Cámara de combustión de acero.  
 Revestimiento interior de vermiculita y refractario en la base.  
 Cárter envolvente y posibilidad de conducción del aire caliente.  
 Posibilidad de entrada de aire exterior.  
 Aire primario y secundario precalentado.  
 Aire terciario o de seguridad.  
 Extracción superior o inferior de la cubeta de cenizas.  
 Tres deflectores, dos de ellos fijos y el tercero ajustable según depresión del conducto.  
 No admite sistema de ventilación forzada

## ELEMENTOS OPCIONALES

Marco a 4 caras de 4 cm.  
 Marco a 4 caras de 10 cm.

## COMPLEMENTOS DE MONTAJE

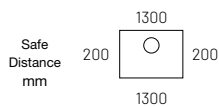
Difusores entrada / salida.  
 Difusor de entrada practicable.  
 Leñero.

Más detalles: Páginas 86 - 89

### G450 DC

#### M1841

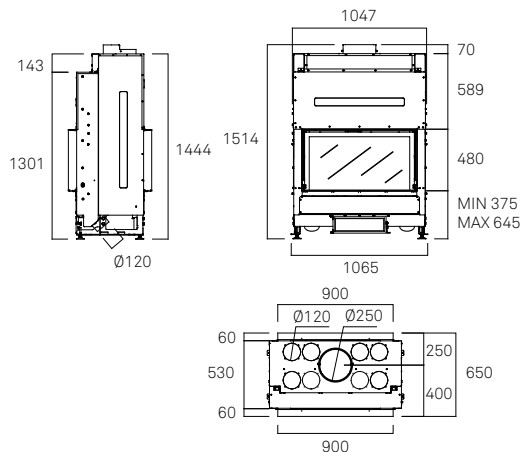
	82,00%
	14,8 kW
	10 - 17,5 kW
	0,120%
	28,47 mg/Nm <sup>3</sup>
	4,05 kg/h
	323 kg
	55 cm
<b>NOx</b>	91,11 mg/Nm <sup>3</sup>
<b>OGC</b>	71,88 mg/Nm <sup>3</sup>



UNE EN-13229



## G450 DC





**G300 LD** y marco a 4 caras de 4 cm opcional.

# G300 LD/LI

# G300 LD/LI + plus

## CARACTERÍSTICAS

- Puerta deslizable y de apertura lateral con dos hojas (para facilitar la limpieza del cristal).
- Cámara de combustión de acero.
- Revestimiento interior de vermiculita y refractario en la base.
- Cárter envolvente y posibilidad de conducción del aire caliente.
- Aire de combustión primario y secundario.
- Extracción superior e inferior de la cubeta de cenizas.
- Posibilidad de entrada de aire exterior.
- Aire primario y secundario precalentado.
- Aire terciario y/o de seguridad.
- Doble deflector, el superior con tres posiciones para ajustar el tiro.

## ELEMENTOS OPCIONALES

- Kit de ventilación **A 2082**.
- Marco de 4 cm.

## COMPLEMENTOS DE MONTAJE

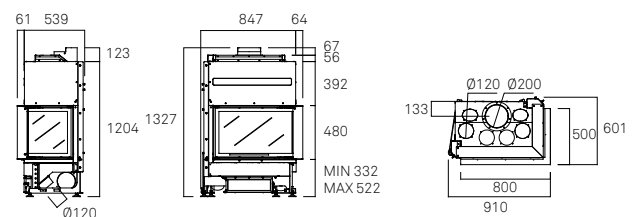
- Difusores entrada / salida.
- Difusor de entrada practicable.
- Leñero.

Más detalles: Páginas 86 - 89

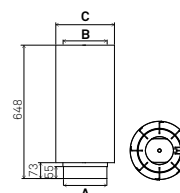
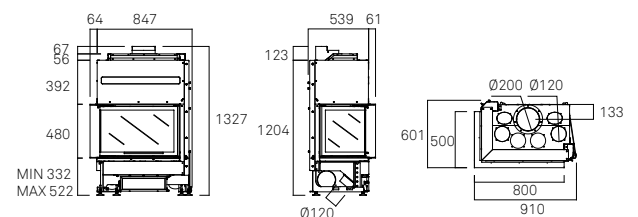
	<b>G300 LD M1812</b>	<b>G300 LI M1813</b>	<b>G300 LD M1812 +Plus 200 C4070</b>	<b>G300 LI M1813 +Plus 200 C4070</b>
	86,98%		86,83%	
	14,4 kW		14,3 kW	
	10 - 17 kW		10 - 17 kW	
	0,08 %		0,08 %	
	31,15 mg/Nm <sup>3</sup>		19,76 mg/Nm <sup>3</sup>	
	3,77 kg/h		3,38 kg/h	
	306 kg		329 kg	
	45 cm		45 cm	
NOx	35,78 mg/Nm <sup>3</sup>		51,22 mg/Nm <sup>3</sup>	
OGC	49,36 mg/Nm <sup>3</sup>		52,05 mg/Nm <sup>3</sup>	
Safe Distance mm				
	UNE EN-13229		UNE EN-13229	



**G300 LD**



**G300 LI**



**+Plus  
200**

- A Ø200
- B Ø205
- C Ø271



# G450 LD/LI

## CARACTERÍSTICAS

- Puerta deslizable y de apertura lateral con dos hojas (para facilitar la limpieza del cristal).
- Cámara de combustión de acero.
- Revestimiento interior de vermiculita y refractario en la base.
- Cárter envolvente y posibilidad de conducción del aire caliente.
- Aire de combustión primario y secundario.
- Extracción superior e inferior de la cubeta de cenizas.
- Posibilidad de entrada de aire exterior.
- Aire primario y secundario precalentado.
- Aire terciario y/o de seguridad.
- Doble deflector, el superior con tres posiciones para ajustar el tiro.

## ELEMENTOS OPCIONALES

- Kit de ventilación **A 2082**.
- Marco de 4 cm.

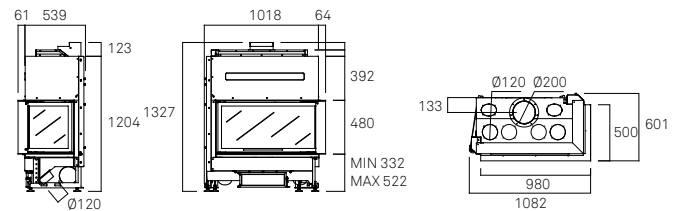
## COMPLEMENTOS DE MONTAJE

- Difusores entrada / salida.
- Difusor de entrada practicable.
- Leñero.

Más detalles: Páginas 86 - 89



G450 LD



G450 LD M1842      G450 LI M1843

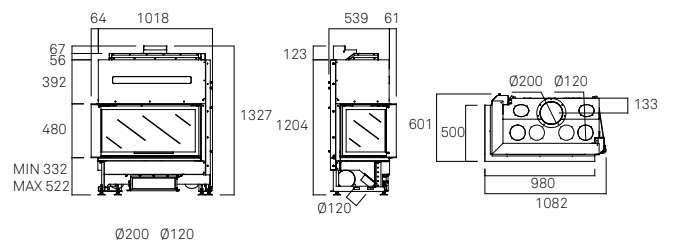
$\eta$	75 %
$\dot{q}_{nom}$	14,68 kW
$\dot{q}_{max}$	10-17,5 kW
$CO$	0,08%
$PM_{10}$	40 mg/Nm <sup>3</sup>
kg/h	4,1 kg/h
kg	345 kg
cm	55 cm
NOx	106,25 mg/Nm <sup>3</sup>
OGC	51,61 mg/Nm <sup>3</sup>
Safe Distance mm	



UNE EN-13229



G450 LI





# G450 TC + plus

## CARACTERÍSTICAS

- Puerta deslizable con apertura de los cristales laterales, el cristal frontal queda fijo. (para facilitar la limpieza del cristal).
- Cámara de combustión de acero.
- Revestimiento interior de vermiculita y refractario en la base.
- Cárter envolvente y posibilidad de conducción del aire caliente.
- Aire de combustión primario y secundario.
- Extracción superior e inferior de la cubeta de cenizas.
- Posibilidad de entrada de aire exterior.
- Aire primario y secundario precalentado.
- Aire terciario y/o de seguridad.
- Doble deflector, el superior con tres posiciones para ajustar el tiro.

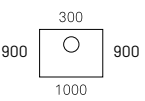
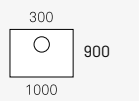

## ELEMENTOS OPCIONALES

- Kit de ventilación **A 2082**.
- Marco de 4 cm.

## COMPLEMENTOS DE MONTAJE

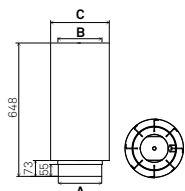
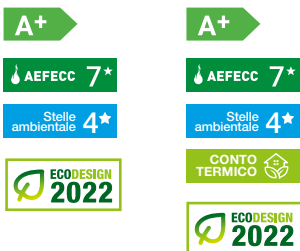
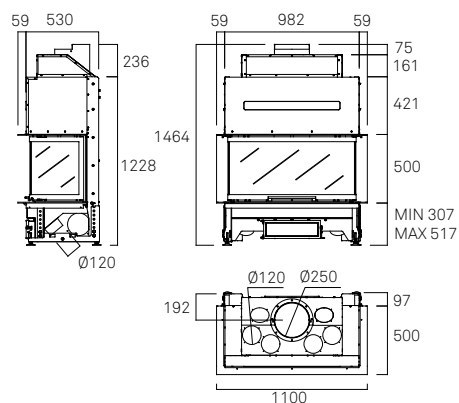
- Difusores entrada / salida.
- Difusor de entrada practicable.
- Leñero.

Más detalles: Páginas 86 - 89

	G450 TC M1870	G450 TC M1870 +Plus 250 C4080
$\eta$	82%	85,4%
$\dot{q}_{nom}$	16.3 kW	16.5 kW
$\dot{q}_{max}$	11 - 19.5 kW	11 - 19.5 kW
CO	0.085 %	0.076 %
$mg/Nm^3$	18 mg/Nm <sup>3</sup>	17 mg/Nm <sup>3</sup>
kg/h	4,49 kg/h	4,36 kg/h
kg	319 kg	346 kg
cm	55 cm	55 cm
NOx	101 mg/Nm <sup>3</sup>	101 mg/Nm <sup>3</sup>
OGC	59 mg/Nm <sup>3</sup>	52 mg/Nm <sup>3</sup>
Safe Distance mm	900  900	900  900
	UNE EN-13229	UNE EN-13229



G450 TC



**+Plus 250**  
 $\varnothing 250$   
 $\varnothing 255$   
 $\varnothing 321$

+Plus

# Características



Revestimiento interior de vermiculita y refractario en la base.



Pie regulable y nivelable.

①



**Puerta deslizable y abatible** (para facilitar la limpieza del cristal).  
Para el modelo G300L/LI o G450L/D/LI se abren las dos puertas.  
En el modelo TC se abren solamente las puertas laterales, la frontal queda fija.

②



**Registro primario.**  
Mecanismo que aporta oxígeno a la combustión a través de la reja del fuego.

④



**Cárter envolvente y posibilidad de conducción del aire caliente.**  
Permite conducir el aire caliente a la misma habitación o a otras habitaciones de la casa.

⑦



**Extracción superior de la cubeta de cenizas.**

③



**Registro secundario y terciario.**  
Mecanismo que aporta oxígeno a la combustión a través de la doble combustión y la parte superior del cristal.

⑤



**Aire terciario o de seguridad.**  
Representa una aportación extra de oxígeno que permite quemar mejor los gases de la combustión.

⑧



**Cámara de combustión de acero.**  
La gran robustez de la cámara de combustión nos asegura una larga vida para estos aparatos.

⑥



**Toma de aire de la turbina canalizable** (derecha o izquierda).

⑥

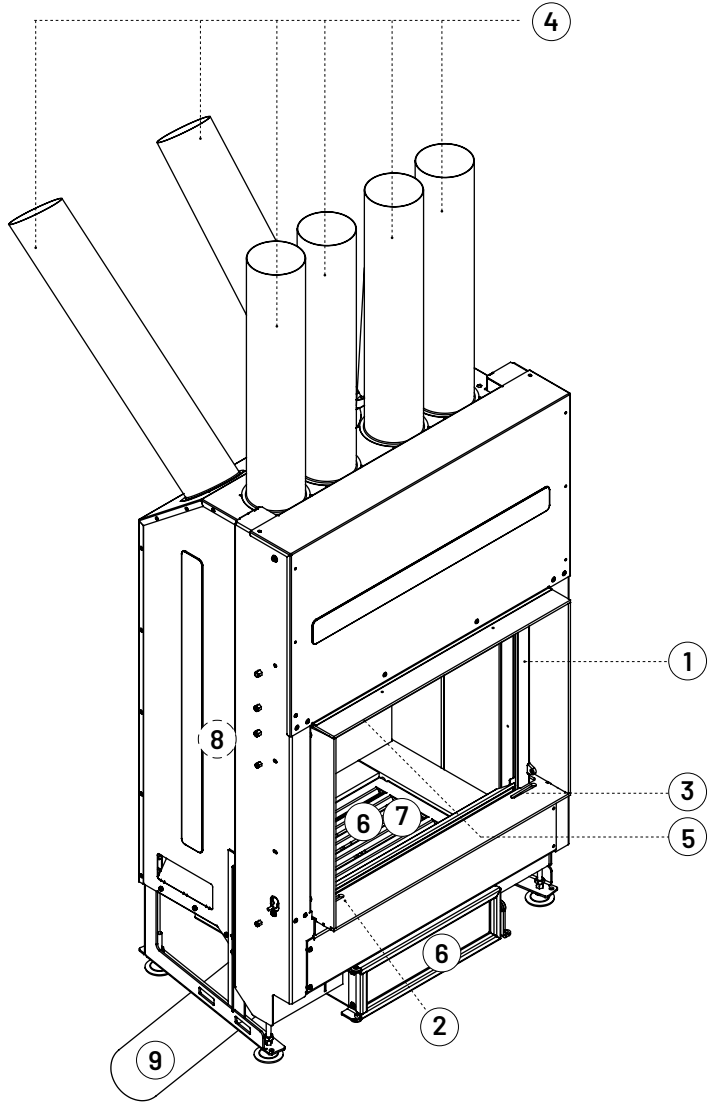


**Extracción superior o inferior de la cubeta de cenizas.**

⑨



**Entrada de aire exterior.**  
Garantiza una mejor salubridad del aire de la vivienda. No interfiere en otros aparatos de extracción domésticos como extractores de cocina, baños u otros.





# Elementos opcionales

## KITS DE VENTILACIÓN:

Los equipos de ventilación aumentan el rendimiento del aparato, y además, en el caso de hacer canalizaciones de aire caliente, reparten mejor el aire a otras partes de la casa.



**A2082** Kit de ventilación con una turbina tangencial de 680m<sup>3</sup>/h. Termostato y regulador del caudal. (Para todos los modelos excepto G450DC)

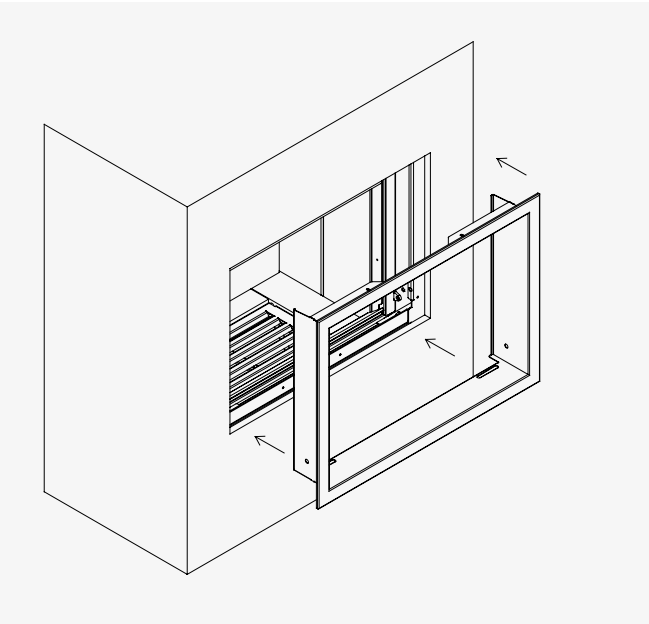


## +Plus

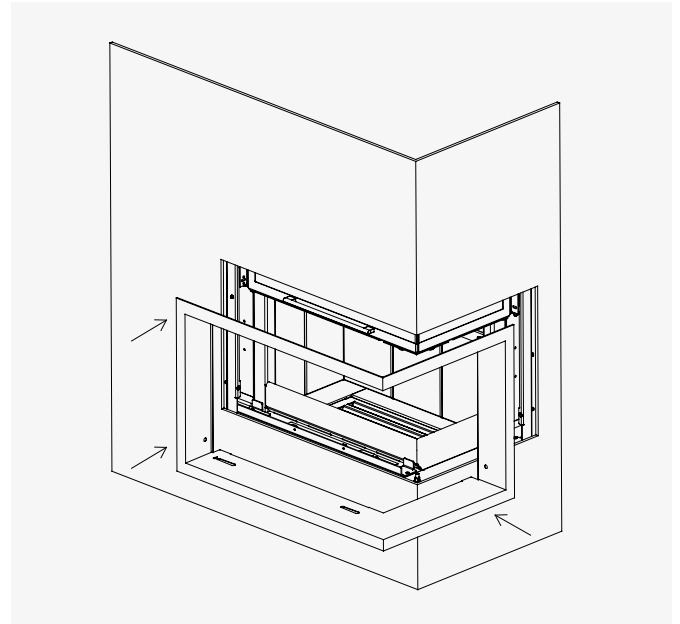
Doble tubo enfriador de gases. Este complemento aumenta el rendimiento y eficiencia del producto, además, disminuye las partículas, NO<sub>x</sub> i OGC.

## MARCO DECORATIVO DE 4 cm o 10cm:

Posibilidad de rematar el aspecto final del módulo añadiendo un marco.



Marco de 4 cm (opcional).  
Marco de 10 cm (opcional).



Marco de 4 cm (opcional).  
G300 LD/ LI, G450 LD/ LI.



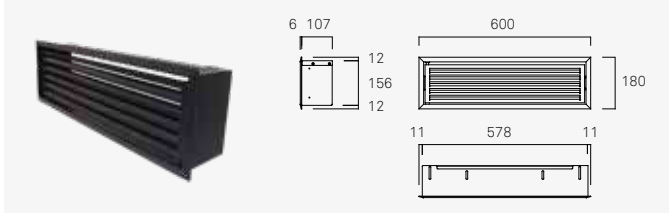
# Complementos de montaje

Nuestra gama de complementos para el montaje de los hogares te ayudará en el momento de la instalación y también a conseguir la estética deseada.

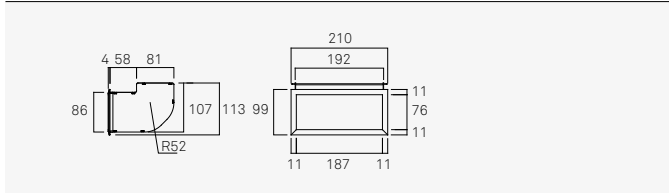
## DIFUSORES

Con el ánimo de aportar soluciones a la hora de instalar los hogares y los inserts en obra cerrada, hemos creado una gama de difusores que aseguran una correcta entrada y salida del aire de convección —es decir, una correcta ventilación de la recámara de la chimenea— al tiempo que consiguen integrar en el conjunto estos elementos en ocasiones tan difíciles de combinar.

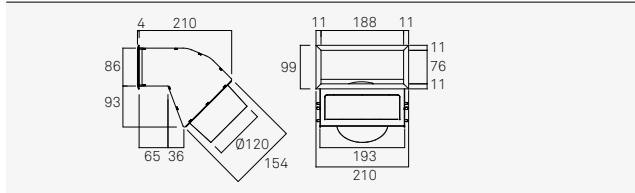
**C4000** Difusor entrada practicable



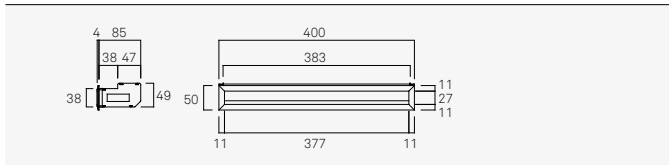
**D0000** Difusor de entrada de aire simple



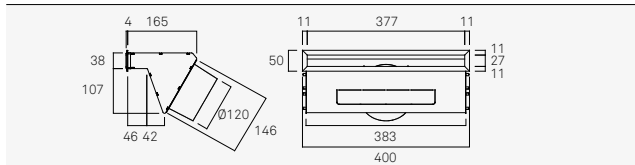
**D1000** Difusor de salida de aire simple



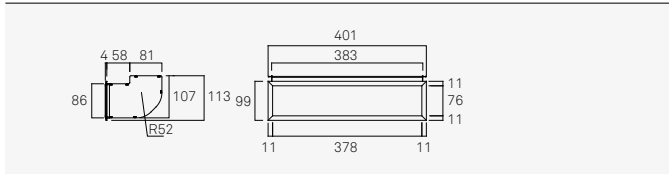
**D0002** Difusor de entrada de aire simple estrecho



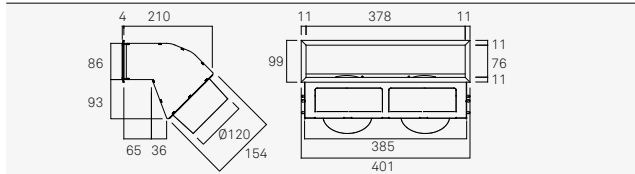
**D1002** Difusor de salida de aire simple estrecho



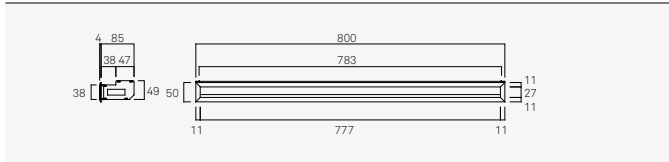
**D0005** Difusor de entrada de aire doble



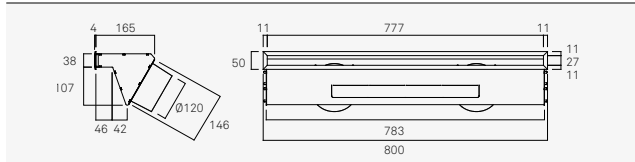
**D1005** Difusor de salida de aire doble



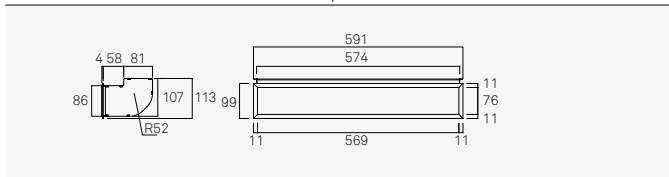
**D0007** Difusor de entrada de aire doble estrecho



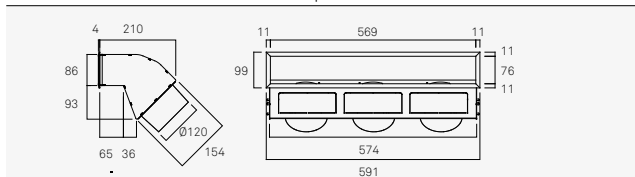
**D1007** Difusor de salida de aire simple estrecho



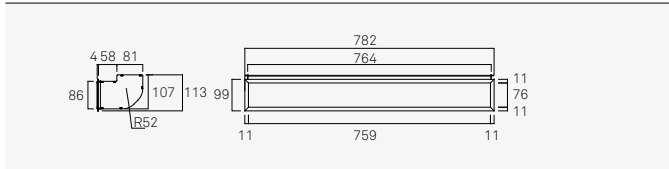
**D0010** Difusor de entrada de aire triple



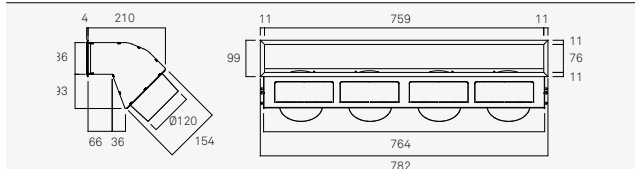
**D1010** Difusor de salida de aire triple



**D0015** Difusor de entrada de aire cuádruple



**D1015** Difusor de salida de aire cuádruple



**LEÑERO**

Espacio ideal para el almacenamiento de los troncos.

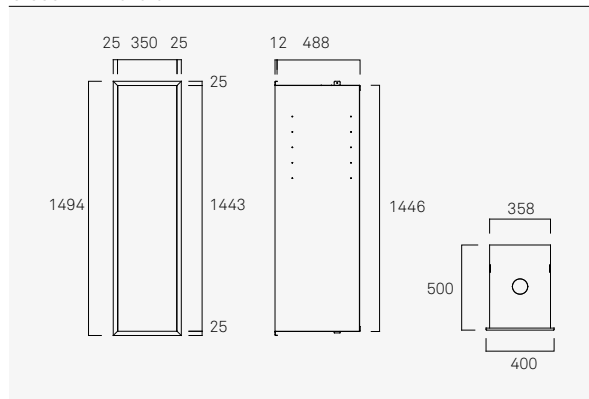
Dispone de precortes para poder instalar tres estantes y luz en la parte superior.

**Elementos opcionales**

**C1010** Estante de acero en negro



**C1000** Leñero



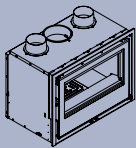
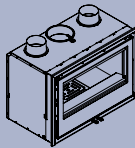
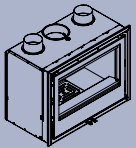
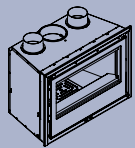
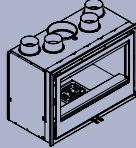
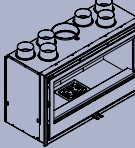
# 04.

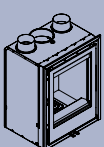
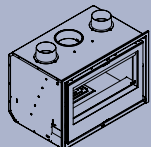
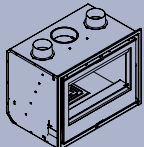
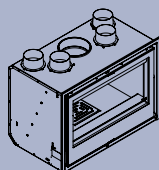
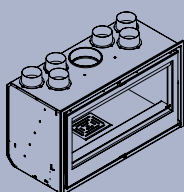
## Inserts

Los inserts actúan como recuperadores del calor. Están pensados para ser insertados en chimeneas abiertas existentes o de nueva construcción y de este modo conseguir una eficiencia y un rendimiento superiores.

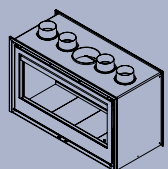
Su sistema de ventilación forzada permite la circulación del aire de manera que se optimiza la distribución de calor y, por lo tanto, se consigue una temperatura idónea y de mayor alcance.

**Frontales**

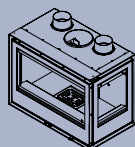
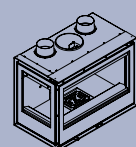
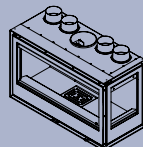
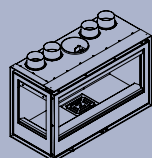
<p>ARc 65 ARc 65 + Plus 94</p> 	<p>ARc 70 ARc 70 + Plus 94</p> 	<p>ARc 70 A ARc 70 A + Plus 94</p> 	<p>ARc 70 C ARc 70 C + Plus 94</p> 	<p>ARc 80 ARc 80 + Plus 96</p> 	<p>ARc 100 ARc 100 + Plus 96</p> 
--	--	--	--	---	--

<p>ARc 50 V ARc 50 V + Plus 98</p> 	<p>RCr 70 116</p> 	<p>RCr 70 A 116</p> 	<p>RCr 80 116</p> 	<p>RCr 100 114, 116</p> 
--	---	---	---	--

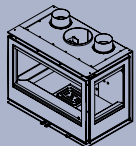
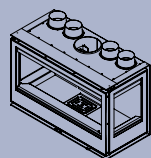
**Doble cara**

<p>ARc 100 DC ARc 100 DC + Plus 102</p> 
---

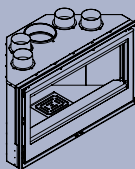
**Lateral**

<p>ARc 76 LD ARc 76 LD + Plus 104, 106</p> 	<p>ARc 76 LI ARc 76 LI + Plus 106</p> 	<p>ARc 96 LD 106</p> 	<p>ARc 96 LI 106</p> 
--	--	--	--

**Tres caras**

<p>ARc 73 TC ARc 73 TC + Plus 108</p> 	<p>ARc 93 TC 110</p> 
---	--

**Rinconera**

<p>ARc 100 R ARc 100 R + Plus 100</p> 
---

Características 112, 118  
Elementos opcionales 113, 119  
Complementos de montaje 120





WOOD

04. Inserts

Rocal

# ARc

## ARc + plus

### CARACTERÍSTICAS

Puerta frontal reversible.  
 Cámara de combustión de acero.  
 Revestimiento interior en vermiculita.  
 Cártter envolvente y posibilidad de conducción del aire caliente.  
 Dirección sectorizada del aire caliente: parte derecha e izquierda para salida frontal o salida superior.  
 Posibilidad de entrada de aire exterior.  
 Aire primario y secundario precalentado.  
 Aire terciario o de seguridad.  
 Extracción frontal cajón de cenizas.  
 Doble deflector, el superior con dos posiciones para ajustar el tiro.  
 Kit de ventilación de dos o cuatro turbinas con dos velocidades automáticas y una manual.

### ELEMENTOS OPCIONALES

Adaptador para el marco estándar a cuatro caras.  
 Marco decorativo de 10 cm.  
 Regulador de la velocidad de las turbinas.  
 Pie regulable y nivelable.  
 +Plus.

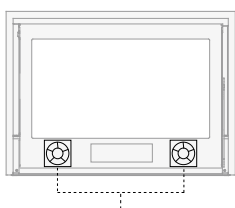
### COMPLEMENTOS DE MONTAJE

Difusores de entrada/salida.  
 Leñero.

Más detalles: Páginas 112 - 113 / 120 - 121

	<b>ARc 65 M5901V2</b>	<b>ARc 65 M5901V2 +Plus 150 C4050</b>	<b>ARc 70 M5911V2</b>	<b>ARc 70 M5911V2 +Plus 150 C4050</b>	<b>ARc 70 A M5916V2</b>	<b>ARc 70 A M5916V2 +Plus 150 C4050</b>	<b>ARc 70 C M5921V2</b>	<b>ARc 70 C M5921V2 +Plus 150 C4050</b>
<b>η</b>	77%	85,3%	77%	85,30%	77%	85,30%	77%	85,30%
<b>nom</b>	8 kW	8,75 kW	9,1 kW	8,8 kW	9,1 kW	8,8 kW	9,1 kW	8,8 kW
<b>flame</b>	5,5-10 kW	5,5-10 kW	6-10,5kW	6-10,5 kW	6-10,5 kW	6-10,5 kW	6-10,5 kW	6-10,5 kW
<b>CO</b>	0,099%	0,062%	0,099%	0,062%	0,099%	0,062%	0,099%	0,062%
<b>partic</b>	24 mg/Nm <sup>3</sup>	23 mg/Nm <sup>3</sup>	24 mg/Nm <sup>3</sup>	23 mg/Nm <sup>3</sup>	24 mg/Nm <sup>3</sup>	23 mg/Nm <sup>3</sup>	24 mg/Nm <sup>3</sup>	23 mg/Nm <sup>3</sup>
<b>kg/h</b>	2,6 kg/h	2,35 kg/h	2,66 kg/h	2,4 kg/h	2,66 kg/h	2,4 kg/h	2,66 kg/h	2,4 kg/h
<b>kg</b>	92 kg	108 kg	97 kg	112,8 kg	103 kg	118,8 kg	92 kg	107,8 kg
<b>cm</b>	45 cm	45 cm	45 cm	45 cm	45 cm	45 cm	45 cm	45 cm
<b>NOx</b>	107 mg/Nm <sup>3</sup>	106 mg/Nm <sup>3</sup>	107 mg/Nm <sup>3</sup>	106 mg/Nm <sup>3</sup>	91 mg/Nm <sup>3</sup>	106 mg/Nm <sup>3</sup>	107 mg/Nm <sup>3</sup>	106 mg/Nm <sup>3</sup>
<b>OGC</b>	66 mg/Nm <sup>3</sup>	51 mg/Nm <sup>3</sup>	66 mg/Nm <sup>3</sup>	51 mg/Nm <sup>3</sup>	49 mg/Nm <sup>3</sup>	51 mg/Nm <sup>3</sup>	66 mg/Nm <sup>3</sup>	51 mg/Nm <sup>3</sup>
<b>Safe Distance mm</b>								
<b>UE</b>	UNE EN-13229 UNE EN-60335		UNE EN-13229 UNE EN-60335		UNE EN-13229 UNE EN-60335		UNE EN-13229 UNE EN-60335	
<b>Energy Labels</b>	<b>A</b> AEFECC 7* Stelle ambientale 4* ECODESIGN 2022	<b>A+</b> AEFECC 7* Stelle ambientale 4* CONTO TERMICO ECODESIGN 2022	<b>A</b> AEFECC 7* Stelle ambientale 4* ECODESIGN 2022	<b>A+</b> AEFECC 7* Stelle ambientale 4* CONTO TERMICO ECODESIGN 2022	<b>A</b> AEFECC 7* Stelle ambientale 4* ECODESIGN 2022	<b>A+</b> AEFECC 7* Stelle ambientale 4* CONTO TERMICO ECODESIGN 2022	<b>A</b> AEFECC 7* Stelle ambientale 4* ECODESIGN 2022	<b>A+</b> AEFECC 7* Stelle ambientale 4* CONTO TERMICO ECODESIGN 2022

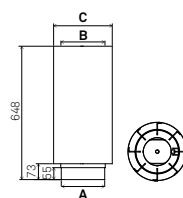
ARc 65 / ARc 70 / ARc 70A / ARc 70 C



Kit ventilación 2 turbinas con 2 velocidades automáticas y 1 manual.



+Plus

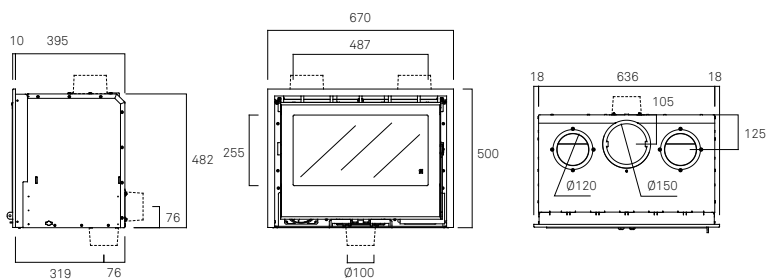


**+Plus 150**  
**A** Ø150  
**B** Ø155  
**C** Ø223

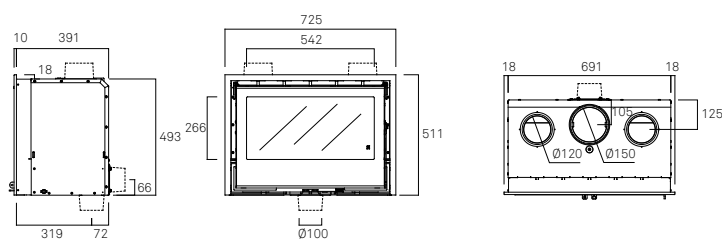




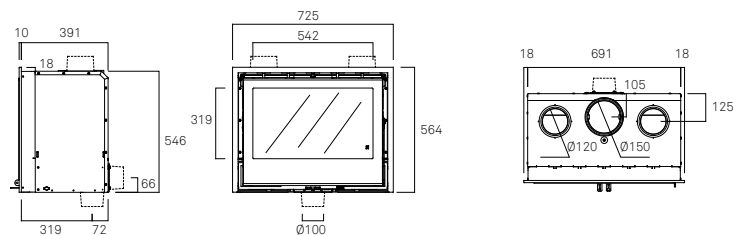
ARc 65



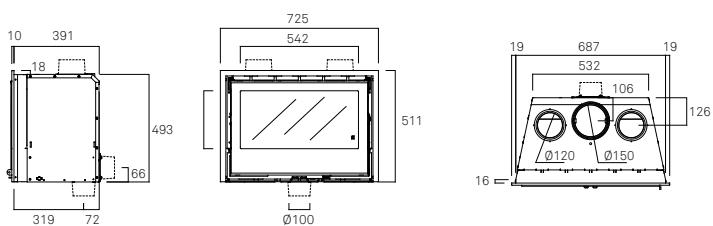
ARc 70



ARc 70 A



ARc 70 C



# ARc

## ARc + plus

### CARACTERÍSTICAS

Puerta frontal reversible.  
 Cámara de combustión de acero.  
 Revestimiento interior en vermiculita.  
 Cáster envolvente y posibilidad de conducción del aire caliente.  
 Dirección sectorizada del aire caliente: parte derecha e izquierda para salida frontal o salida superior.  
 Posibilidad de entrada de aire exterior.  
 Aire primario y secundario precalentado.  
 Aire terciario o de seguridad.  
 Extracción frontal cajón de cenizas.  
 Doble deflector, el superior con dos posiciones para ajustar el tiro.  
 Kit de ventilación de dos o cuatro turbinas con dos velocidades automáticas y una manual.

### ELEMENTOS OPCIONALES

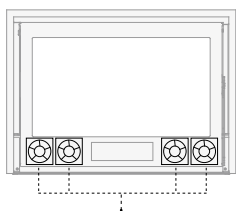
Adaptador para el marco estándar a cuatro caras.  
 Marco decorativo de 10 cm.  
 Regulador de la velocidad de las turbinas.  
 Pie regulable y nivelable.  
 +Plus.

### COMPLEMENTOS DE MONTAJE

Difusores de entrada/salida.  
 Leñero.

Más detalles: Páginas 112 - 113 / 120 - 121

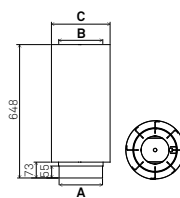
ARc 80 / ARc 100



Kit ventilación 4 turbinas con 2 velocidades automáticas y 1 manual.



+Plus



**+Plus 180**  
**A** Ø180  
**B** Ø185  
**C** Ø257

	ARc 80 M5931V2	ARc 80 M5931V2 +Plus 180 C4060	ARc 100 M5941V2	ARc 100 M5941V2 +Plus 180 C4060
$\eta$	77%	85,30%	79,6 %	86,2%
$\dot{Q}_{nom}$	10 kW	9 kW	11,1 kW	12,1 kW
$\dot{Q}_{c}$	6,5-11,5 kW	6,5-11,5 kW	7,5-13 kW	7,5 - 13 kW
$\text{CO}$	0,099%	0,062%	0,091%	0,09%
$\text{CO}_2$	24 mg/Nm <sup>3</sup>	22,9 mg/Nm <sup>3</sup>	12 mg/Nm <sup>3</sup>	18 mg/Nm <sup>3</sup>
$\dot{m}$ kg/h	2,8 kg/h	2,47 kg/h	3,18 kg/h	3,19 kg/h
$\text{kg}$	121 kg	138,9 kg	143 kg	161 kg
$\text{cm}$	50 cm	50 cm	60 cm	60 cm
NOx	107 mg/Nm <sup>3</sup>	106 mg/Nm <sup>3</sup>	107 mg/Nm <sup>3</sup>	101 mg/Nm <sup>3</sup>
OGC	66 mg/Nm <sup>3</sup>	51 mg/Nm <sup>3</sup>	66 mg/Nm <sup>3</sup>	59 mg/Nm <sup>3</sup>
Safe Distance mm				



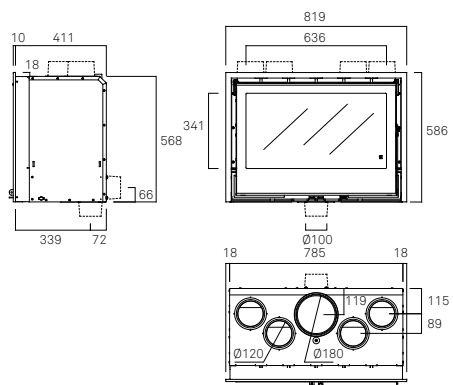
UNE EN-13229  
 UNE EN-60335

UNE EN-13229  
 UNE EN-60335

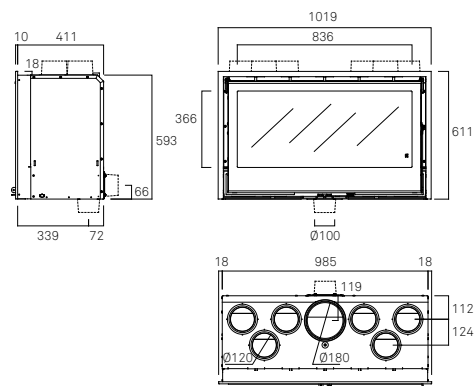




ARc 80



ARc 100





# ARc 50V

# ARc 50V + Plus

## CARACTERÍSTICAS

Puerta frontal reversible.  
 Cámara de combustión de acero.  
 Revestimiento interior en vermiculita.  
 Cáster envolvente y posibilidad de conducción del aire caliente.  
 Dirección sectorizada del aire caliente: parte derecha e izquierda para salida frontal o salida superior.  
 Posibilidad de entrada de aire exterior.  
 Aire primario y secundario precalentado.  
 Aire terciario o de seguridad.  
 Extracción frontal cajón de cenizas.  
 Doble deflector, el superior con dos posiciones para ajustar el tiro.  
 Kit de ventilación de dos turbinas con dos velocidades automáticas y una manual.

## ELEMENTOS OPCIONALES

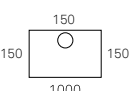
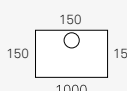
Adaptador para el marco estándar a cuatro caras.  
 Marco decorativo de 10 cm.  
 Regulador de la velocidad de las turbinas.  
 Pie regulable y nivelable.  
 +Plus.

## COMPLEMENTOS DE MONTAJE

Difusores entrada/salida.  
 Leñero.

Más detalles: Páginas 112 - 113 / 120 - 121

Bajo pedido se puede suministrar sin este kit de ventilación.

	ARc 50V M5971V	ARc 50V M5971V +Plus 150 C4050
$\eta$	77,16%	86,30%
$\dot{q}_{nom}$	6,3 kW	8,7 kW
$\dot{q}_{min}$	5,5 - 9,5 kW	5,5 - 9,5 kW
CO	0,056%	0,048%
$\dot{m}_{CO}$	23 mg/Nm <sup>3</sup>	13 mg/Nm <sup>3</sup>
$\dot{m}_{H_2O}$	2 kg/h	2,3 kg/h
$\dot{m}_{H_2O}$	98 kg	113,8 kg
cm	33 cm	33 cm
NOx	98 mg/Nm <sup>3</sup>	102 mg/Nm <sup>3</sup>
OGC	53 mg/Nm <sup>3</sup>	51 mg/Nm <sup>3</sup>
Safe Distance mm		



UNE EN-13229  
 UNE EN-60335

A

AEFECC 7\*

Stelle ambientale 4\*

ECODESIGN 2022

A+

AEFECC 7\*

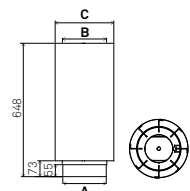
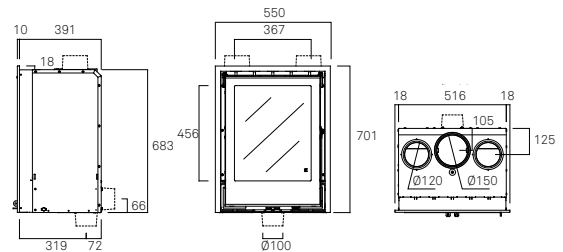
Stelle ambientale 4\*

CONTO TERMICO

ECODESIGN 2022



## ARc 50V



+Plus  
150

A Ø150  
 B Ø155  
 C Ø223



# ARc 100 R

## ARc 100 R + Plus

### CARACTERÍSTICAS

Puerta frontal reversible.  
Cámara de combustión de acero.  
Revestimiento interior en vermiculita.  
Cárter envolvente y posibilidad de conducción del aire caliente.  
Dirección sectorizada del aire caliente: parte derecha e izquierda para salida frontal o salida superior.  
Posibilidad de entrada de aire exterior.  
Aire primario y secundario precalentado.  
Aire terciario o de seguridad.  
Extracción frontal cajón de cenizas.  
Doble deflector, el superior con dos posiciones para ajustar el tiro.  
Kit de ventilación de dos o cuatro turbinas con dos velocidades automáticas y una manual.

Bajo pedido se puede suministrar sin este kit de ventilación.

	ARc 100 R M5990V2	ARc 100 R M5990V2 +Plus 180 C4060
$\eta$	77%	85,3%
$\eta_{nom}$	10,5 kW	11 kW
	7,5-12,5 kW	7,5-12,5 kW
	0,099%	0,09%
	24 mg/Nm <sup>3</sup>	23 mg/Nm <sup>3</sup>
	3,1 kg/h	2,8 kg/h
	121 kg	139 kg
	40 cm	40 cm
NOx	107 mg/Nm <sup>3</sup>	106 mg/Nm <sup>3</sup>
OGC	66 mg/Nm <sup>3</sup>	59 mg/Nm <sup>3</sup>
Safe Distance mm		
	UNE EN-13229 UNE EN-60335	UNE EN-13229 UNE EN-60335

**A**

**AEFECC 7\***

**Stelle ambientale 4\***

**ECODESIGN 2022**

**A+**

**AEFECC 7\***

**Stelle ambientale 4\***

**CONTO TERMICO**

**ECODESIGN 2022**

### ELEMENTOS OPCIONALES

Adaptador para el marco estándar a cuatro caras.  
Marco decorativo de 10 cm.  
+Plus.

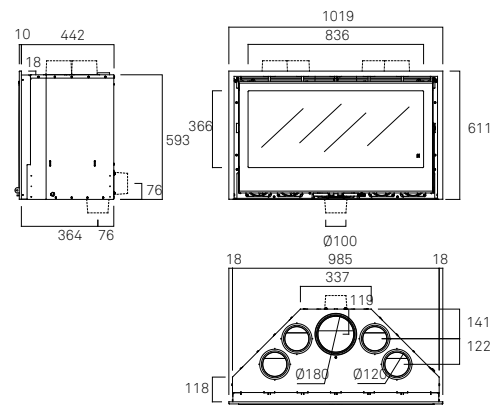
### COMPLEMENTOS DE MONTAJE

Difusores entrada/salida.

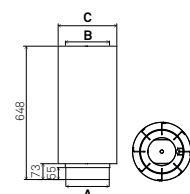
Más detalles: Páginas 112 - 113 / 120 - 121



### ARc 100 R



+Plus



**+Plus 180**

**A** Ø180

**B** Ø185

**C** Ø257



**ARc 100 DC**





## ARc DC

## ARc DC + Plus

## CARACTERÍSTICAS

Puertas reversibles.  
 Cámara de combustión de acero.  
 Revestimiento interior en vermiculita.  
 Cáster envolvente y posibilidad de conducción del aire caliente.  
 Posibilidad de entrada de aire exterior.  
 Aire primario y secundario precalentado.  
 Doble deflector, el inferior con dos posiciones para ajustar el tiro.  
 Base del fuego de vermiculita revestida en acero.

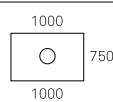
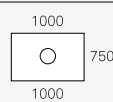

## ELEMENTOS OPCIONALES

Adaptador para el marco estándar a cuatro caras.  
 Marco decorativo de 10 cm.  
 +Plus.

## COMPLEMENTOS DE MONTAJE

Difusores entrada/salida.

Más detalles: Páginas 112 - 113 / 120 - 121

	ARc 100 DC M5986	ARc 100 DC M5986 +Plus 180 C4060
$\eta$	80 %	75,90 %
$\dot{q}_{nom}$	12 kW	13,4 kW
$\dot{q}$	9 - 16 kW	9-16 kW
CO	0,11%	0,101%
$\dot{m}_{part}$	41,30 mg/Nm <sup>3</sup>	16 mg/Nm <sup>3</sup>
$\dot{m}_{fuel}$	3,52 kg/h	4 kg/h
$m_{fuel}$	216 Kg	233,9 Kg
$h_{cm}$	60 cm	60 cm
NOx	109,90 mg/Nm <sup>3</sup>	102 mg/Nm <sup>3</sup>
OGC	139,46 mg/Nm <sup>3</sup>	81 mg/Nm <sup>3</sup>
Safe Distance mm	750  750	750  750
	UNE EN-13229	UNE EN-13229

A

AEFECC 6\*

Stelle ambientale 2\*

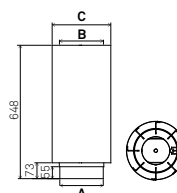
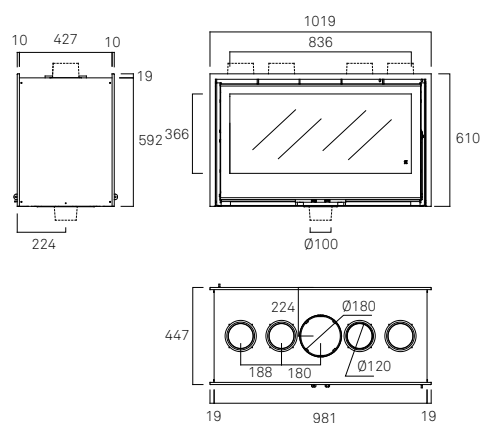
A

AEFECC 7\*

Stelle ambientale 3\*




## ARc 100 DC

+Plus  
180

A  $\varnothing 180$   
 B  $\varnothing 185$   
 C  $\varnothing 257$



ARC 76 LD



# ARc LD/LI

# ARc LD/LI + Plus

## CARACTERÍSTICAS

Cámara de combustión de acero.  
 Revestimiento interior en vermiculita.  
 Cáster envolvente y posibilidad de conducción del aire caliente.  
 Dirección sectorizada del aire caliente: parte derecha e izquierda para salida frontal o salida superior.  
 Posibilidad de entrada de aire exterior.  
 Aire primario y secundario precalentado.  
 Aire terciario o de seguridad.  
 Extracción frontal cajón de cenizas.  
 Doble deflector, el superior con dos posiciones para ajustar el tiro.  
 Kit de ventilación de dos turbinas con dos velocidades automáticas y una manual.

## ELEMENTOS OPCIONALES

Marco de 4 cm.  
 Regulador de velocidad de las turbinas.  
 +Plus.  
 Pie regulable y nivelable.

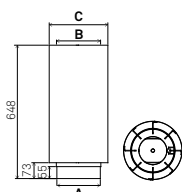
## COMPLEMENTOS DE MONTAJE

Difusores entrada/salida.  
 Leñero.

Más detalles: Páginas 112 - 113 / 120 - 121

Bajo pedido se puede suministrar sin este kit de ventilación.

	ARc 76 LD M5952	ARc 76 LI M5953	ARc 76 LD M5952 +Plus 180 C4060	ARc 76 LI M5953 +Plus 180 C4060	ARc 96 LD M5955	ARc 96 LI M5956
$\eta$	84%		77,3%			78,2%
nom	9,8 kW		9,4 kW			10,5 kW
	6,5-11 kW		6,5-11 kW			7-12 kW
	0,09%		0,08%			0,067%
	27,68 mg/Nm <sup>3</sup>		16 mg/Nm <sup>3</sup>			11 mg/Nm <sup>3</sup>
	2,74 kg/h		2,8 kg/h			3,14 kg/h
	136 Kg		153,9 Kg			187 Kg
	40 cm		40 cm			50 cm
NOx	100,17 mg/Nm <sup>3</sup>		104 mg/Nm <sup>3</sup>			100 mg/Nm <sup>3</sup>
OGC	93,34 mg/Nm <sup>3</sup>		66 mg/Nm <sup>3</sup>			57 mg/Nm <sup>3</sup>
Safe Distance mm						
	UNE EN-13229 UNE EN-60335		UNE EN-13229 UNE EN-60335		UNE EN-13229 UNE EN-60335	UNE EN-13229 UNE EN-60335



**+Plus 180**  
**A** Ø180  
**B** Ø185  
**C** Ø257

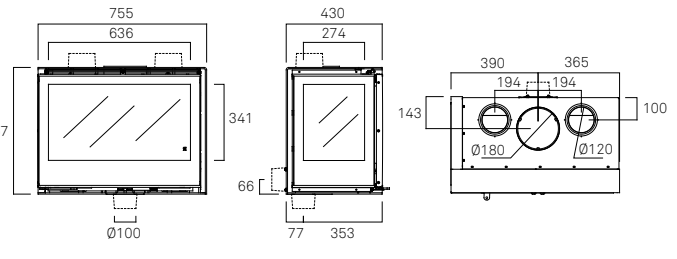
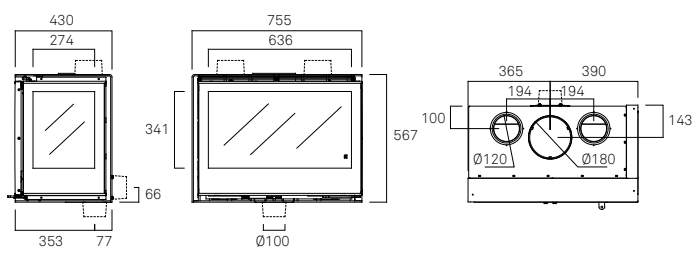
+Plus



ARc 76 LD



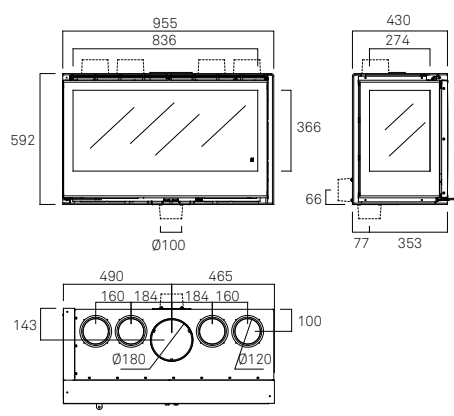
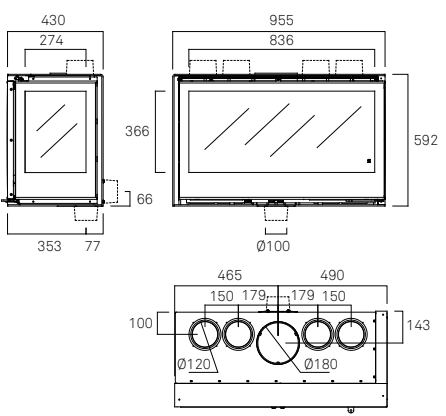
ARc 76 LI



ARc 96 LD



ARc 96 LI





# ARc 73TC

## ARc 73TC + Plus

### CARACTERÍSTICAS

Cámara de combustión de acero.  
 Revestimiento interior en vermiculita.  
 Cárter envolvente y posibilidad de conducción del aire caliente.  
 Dirección sectorizada del aire caliente: parte derecha e izquierda para salida frontal o salida superior.  
 Posibilidad de entrada de aire exterior.  
 Aire primario y secundario precalentado.  
 Aire terciario o de seguridad.  
 Extracción frontal cajón de cenizas.  
 Doble deflector, el superior con dos posiciones para ajustar el tiro.  
 Kit de ventilación de dos turbinas (73 TC) o cuatro turbinas (93 TC) con dos velocidades automáticas y una manual.

Bajo pedido se puede suministrar sin este kit de ventilación.

### ELEMENTOS OPCIONALES

Marco de 4 cm.  
 Regulador de velocidad de las turbinas.  
 +Plus.  
 Pie regulable y nivelable

### COMPLEMENTOS DE MONTAJE

Difusores entrada/salida.  
 Leñero.

Más detalles: Páginas 112 - 113 / 120 - 121

	ARc 73 TC M5963	ARc 73 TC M5963 +Plus 180 C4060
$\eta$	80,8%	85,01%
$\eta_{nom}$	11,4kW	11,1 kW
	7,5-13 kW	7,5-13 kW
	0,11%	0,09%
	39,81 mg/Nm <sup>3</sup>	38,76 mg/Nm <sup>3</sup>
	3,4 kg/h	2,8 kg/h
	131 kg	148,8 kg
	45 cm	45 cm
NOx	104,89 mg/Nm <sup>3</sup>	71,5 mg/Nm <sup>3</sup>
OGC	98,78 mg/Nm <sup>3</sup>	36,69 mg/Nm <sup>3</sup>
Safe Distance mm		
	UNE EN-13229 UNE EN-60335	UNE EN-13229 UNE EN-60335

A+

AEFECC 7\*

Stelle ambientale 3\*

ECODESIGN 2022

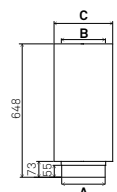
A+

AEFECC 7\*

Stelle ambientale 3\*

CONTO TERMICO

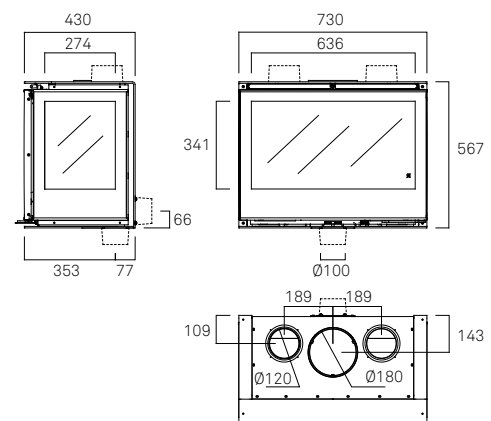
ECODESIGN 2022



**+Plus 180**  
 A Ø180  
 B Ø185  
 C Ø257



### ARc 73 TC







# ARc 93TC

## CARACTERÍSTICAS

Cámara de combustión de acero.  
 Revestimiento interior en vermiculita.  
 Cárter envolvente y posibilidad de conducción del aire caliente.  
 Dirección sectorizada del aire caliente: parte derecha e izquierda para salida frontal o salida superior.  
 Posibilidad de entrada de aire exterior.  
 Aire primario y secundario precalentado.  
 Aire terciario o de seguridad.  
 Extracción frontal cajón de cenizas.  
 Doble deflector, el superior con dos posiciones para ajustar el tiro.  
 Kit de ventilación de dos turbinas (73 TC) o cuatro turbinas (93 TC) con dos velocidades automáticas y una manual.

Bajo pedido se puede suministrar sin este kit de ventilación.

## ELEMENTOS OPCIONALES

Marco de 4 cm.  
 Regulador de velocidad de las turbinas.

## COMPLEMENTOS DE MONTAJE

Difusores entrada/salida.  
 Leñero.

Más detalles: Páginas 112 - 113 / 120 - 121

### ARc 93 TC M5965

$\eta$	79%
$\dot{Q}_{nom}$	11,4 kW
$\dot{Q}_{min}$	8-13,5 kW
$CO$	0,097%
$CO_2$	14 mg/Nm <sup>3</sup>
kg/h	3,36 kg/h
kg	161 kg
cm	60 cm
NOx	76 mg/Nm <sup>3</sup>
OGC	55 mg/Nm <sup>3</sup>
Safe Distance mm	1000

UNE EN-13229  
 UNE EN-60335

A

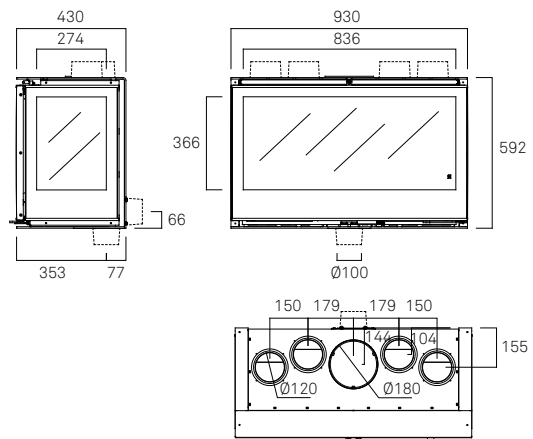
AEFECC 7\*

Stelle ambientale 4\*

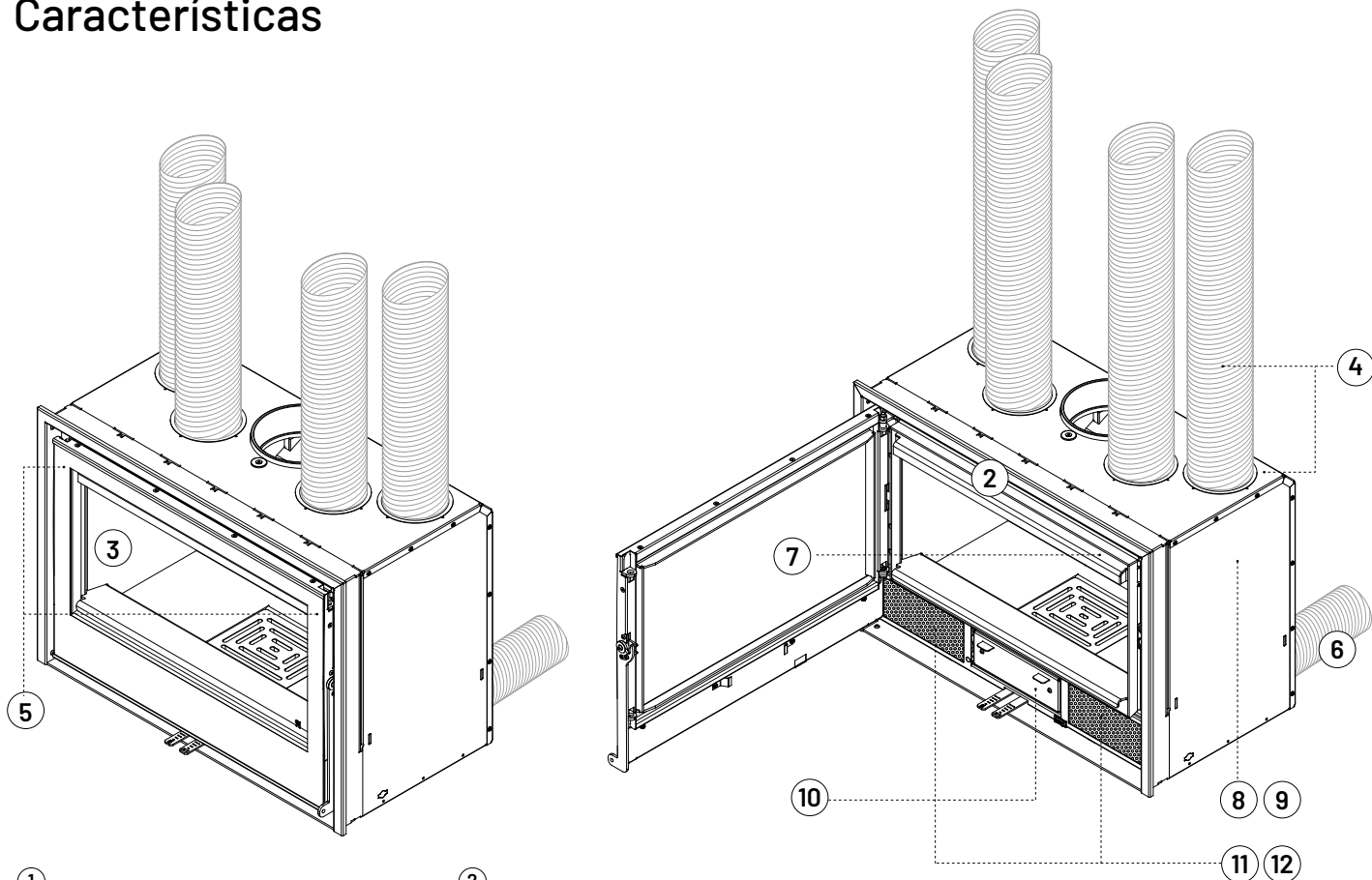
ECODESIGN 2022



### ARc 93 TC



# Características



**1** Puerta frontal reversible. (Excepto modelo TC, LD y LI)



**2** Cámara de combustión de acero. La gran robustez de la cámara de combustión nos asegura una larga vida para estos aparatos.



**3** Revestimiento interior de vermiculita.



**6** Entrada de aire exterior.



**10** Cajón de cenizas. Excepto ARc 100DC.



**4** Cárter envolvente y posibilidad de conducción del aire caliente. (sólo para inserts)



**7** Aire secundario precalentado.



**11** Kit de ventilación 2 turbinas con 2 velocidades automáticas y una manual.



**5** Control de dirección del aire frontal/superior en cada lado. (sólo para inserts)



**8** Aire terciario o de seguridad.  
**9** Aire primario precalentado.



**12** Kit de ventilación 4 turbinas con 2 velocidades automáticas y una manual.

# Elementos opcionales



Adaptador para el marco estándar a 4 caras.



**+ Plus 150 C4050** **+ Plus 180 C4060**



**MARCO DECORATIVO 10 cm:**

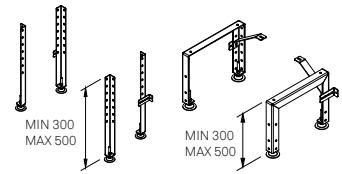
\*Podemos adaptarlos a cualquier medida (excepto en los modelos laterales y a tres caras).



LD / LI



TC



C6005

C6010

Pie regulable y nivelable.

				MARCO				
		2,5 cm	4 cm	10 cm				
ARc 65	M5700-11	✓	✗	-	-	M5700-13	✓	✗
ARc 70	M5705-11	✓	✗	-	-	M5705-13	✓	✗
ARc 70 A	M5705-11	✓	✗	-	-	M5707-13	✓	✗
ARc 70 C	M5705-11	✓	✗	-	-	M5921-13	✓	✗
ARc 80	M5710-11	✗	✓	-	-	M5710-13	✓	✗
ARc 100	M5715-11	✗	✗	-	-	M5715-13	✓	✗
ARc 50 V	M5971-11	✓	✗	-	-	M5971-13	✓	✗
ARc 100 DC	M5715-11	✗	✓	-	-	M5715-13	✗	✗
ARc 76 LD / LI	-	✗	✓	-	M5952-11	-	✗	✓
ARc 96 LD / LI	-	✗	✗	-	M5955-11	-	✗	✓
ARc 73 TC	-	✗	✓	-	M5963-11	-	✗	✓
ARc 93 TC	-	✗	✓	-	M5965-11	-	✗	✓
ARc 100 R	M5715-11	✗	✓	-	-	M5715-13	✓	✗



**+Plus**

Doble tubo enfriador de gases. Este complemento aumenta el rendimiento y eficiencia del producto, además, disminuye las partículas, NOx i OGC.



Empotrable

**Regulador de velocidad de las turbinas:**

Ajuste de la velocidad con nueve posiciones. Dispone de 4 modos de preprogramados. Compatible con Inserts ARc y los módulos de la serie G.



Superficie

**Regulador de velocidad de las turbinas:**

Ajuste de la velocidad con 12 posiciones. Dispone de 4 modos de preprogramados. Compatible con Inserts ARc y los módulos de la serie G.





## CARACTERÍSTICAS

Puerta frontal reversible.  
 Cámara de combustión de acero.  
 Revestimiento interior de vermiculita.  
 Cárter envolvente y posibilidad de conducción del aire caliente.  
 Control de dirección del aire frontal/superior.  
 Aire primario y secundario.  
 Cristal serigrafiado.  
 Aire terciario o de seguridad.  
 Válvula de cierre de aire exterior.  
 Entrada de aire exterior no estanca.  
 Triple deflector.  
 Extracción frontal cajón de cenizas.  
 Kit ventilación 2-4 turbinas con 2 velocidades automáticas y 1 manual.

## ELEMENTOS OPCIONALES

Adaptador para el marco estándar a 4 caras.  
 Marco decorativo de 10 cm.  
 Pie regulable y nivelable.

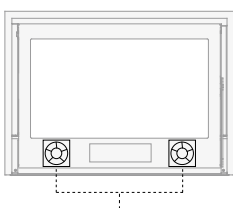
## COMPLEMENTOS DE MONTAJE

Difusores entrada/salida.  
 Leñero.

Más detalles: Páginas 118 - 121

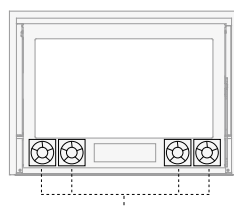
	RCr 70 <b>M5706</b>	RCr 70 A <b>M5708</b>	RCr 80 <b>M5711</b>	RCr 100 <b>M5716</b>
	82,3%	82,3%	82,3%	84,4%
	6,9 kW	6,9 kW	9,6 kW	12,3 kW
	5-8 KW	5-8 KW	7,5-13 KW	8,5-14,5 KW
	0,094%	0,094%	0,094%	0,084%
	15 mg/Nm <sup>3</sup>	12 mg/Nm <sup>3</sup>	15 mg/Nm <sup>3</sup>	15 mg/Nm <sup>3</sup>
	1,91 kg/h	1,91 kg/h	2,66 kg/h	3,3 kg/h
	98 kg	103 kg	119 kg	144 kg
	45 cm	45 cm	50 cm	60 cm
NOx	105 mg/Nm <sup>3</sup>	88 mg/Nm <sup>3</sup>	105 mg/Nm <sup>3</sup>	105 mg/Nm <sup>3</sup>
OGC	51 mg/Nm <sup>3</sup>	51 mg/Nm <sup>3</sup>	51 mg/Nm <sup>3</sup>	38 mg/Nm <sup>3</sup>
Safe Distance mm				
	UNE EN-13229 UNE EN-60335	UNE EN-13229 UNE EN-60335	UNE EN-13229 UNE EN-60335	UNE EN-13229 UNE EN-60335

RCr 70 / RCr 70A



Kit ventilación 2 turbinas con 2 velocidades automáticas y 1 manual.

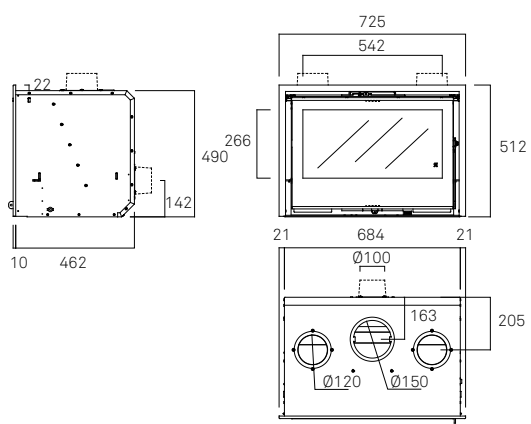
RCr 80 / RCr 100



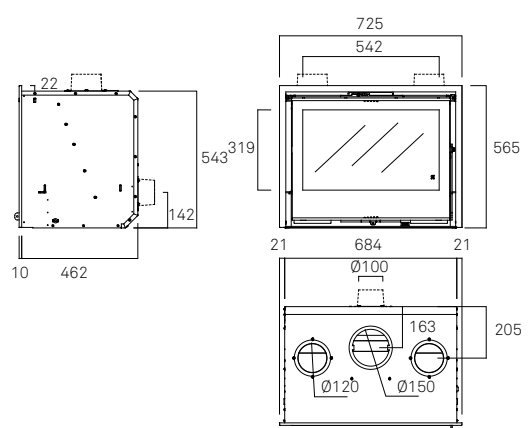
Kit ventilación 4 turbinas con 2 velocidades automáticas y 1 manual.



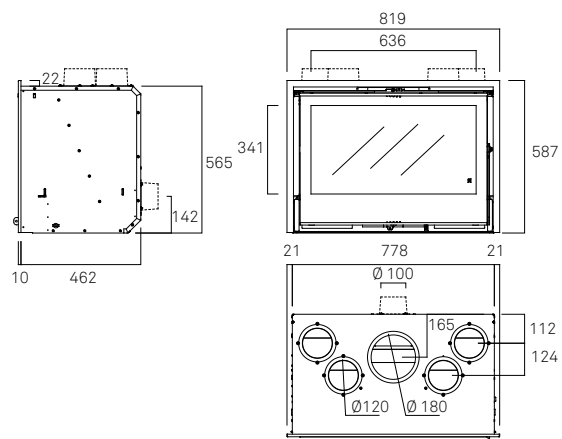
RCr 70



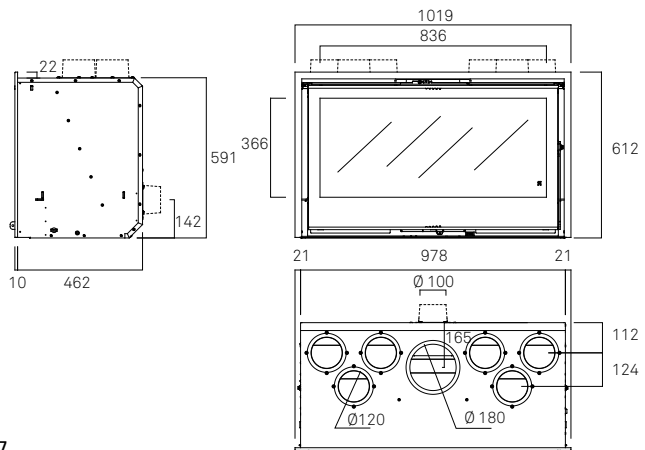
RCr 70 A



RCr 80



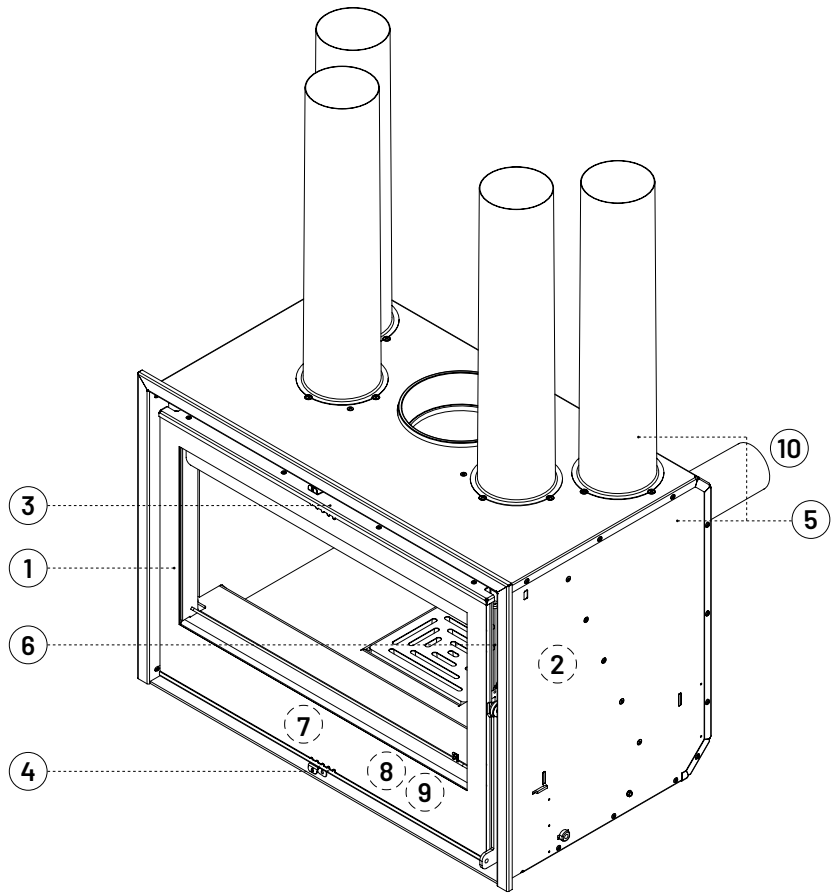
RCr 100



# Características



Revestimiento interior de vermiculita.



\* Croquis explicativo Modelo RCr80



Puerta frontal reversible.



**Cámara de combustión de acero.**  
La gran robustez de la cámara de combustión nos asegura una larga vida para estos aparatos.



Cárter envolvente y posibilidad de conducción del aire caliente.



**Kit ventilación**  
2 turbinas con termostato automático/manual con 2 velocidades (270 m<sup>3</sup>/h).



**Registro secundario.**  
Mecanismo que aporta oxígeno a la combustión a través de la parte superior del cristal.



Control de dirección del aire frontal/superior.



**Kit ventilación 4**  
turbinas con termostato automático/manual con 2 velocidades (540 m<sup>3</sup>/h). (RCr 80, RCr 100)



**Registro primario.**  
Mecanismo que aporta oxígeno a la combustión a través de la rejilla del fuego.



Extracción frontal cajón de cenizas.



Entrada d'aire exterior no estancia



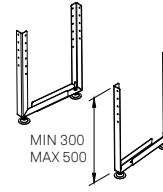
# Elementos opcionales



Adaptador para el marco estándar a 4 caras.



**MARCO**  
10 cm



**C6000**

Pie regulable y nivelable.

RCr 70	M5705-11	M5705-13	✓
RCr 70 A	M5707-11	M5707-13	✓
RCr 80	M5710-11	M5710-13	✓
RCr 100	M5715-11	M5715-13	✓

**T3000** Válvula de cierre del aire exterior



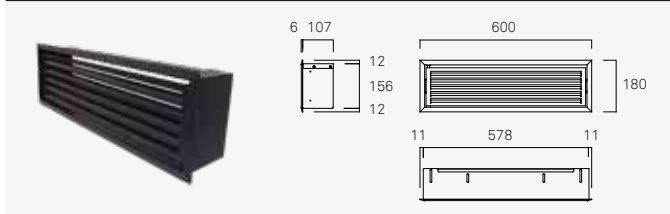
# Complementos de montaje

Nuestra gama de complementos para el montaje de los hogares te ayudará en el momento de la instalación y también a conseguir la estética deseada.

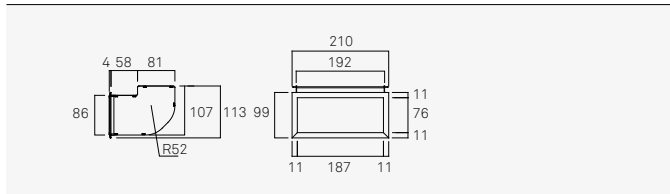
## DIFUSORES

Con el ánimo de aportar soluciones a la hora de instalar los hogares y los inserts en obra cerrada, hemos creado una gama de difusores que aseguran una correcta entrada y salida del aire de convección —es decir, una correcta ventilación de la recámara de la chimenea— al tiempo que consiguen integrar en el conjunto estos elementos en ocasiones tan difíciles de combinar.

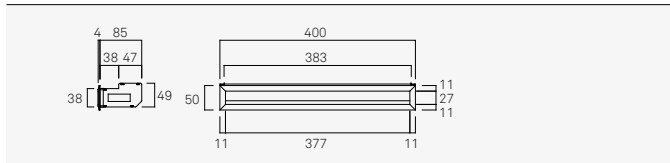
**C4000** Difusor entrada practicable



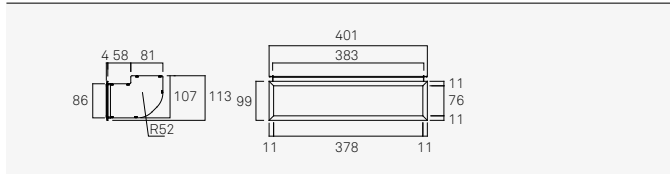
**D0000** Difusor de entrada de aire simple



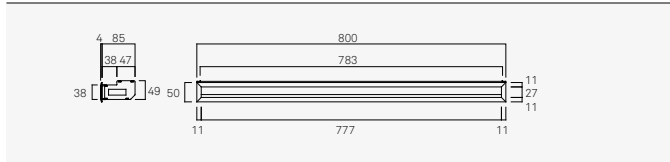
**D0002** Difusor de entrada de aire simple estrecho



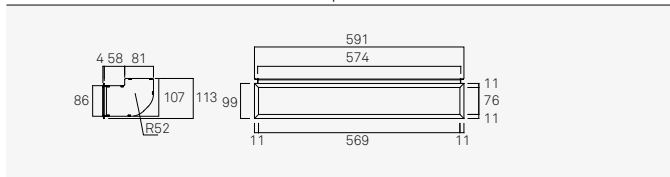
**D0005** Difusor de entrada de aire doble



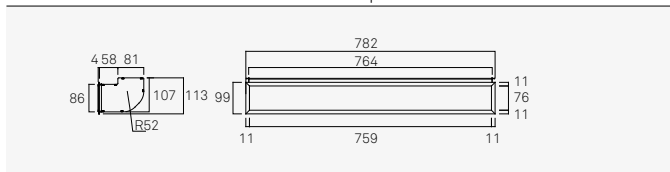
**D0007** Difusor de entrada de aire doble estrecho



**D0010** Difusor de entrada de aire triple



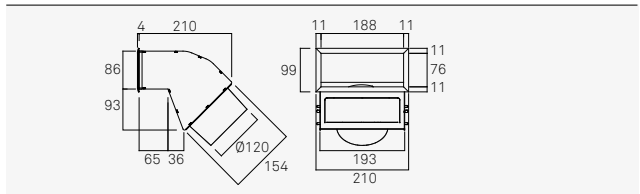
**D0015** Difusor de entrada de aire cuádruple



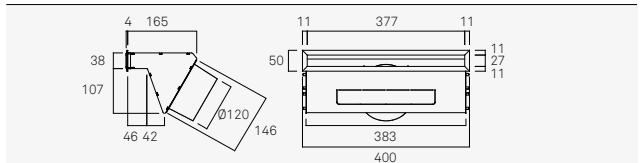
**DIFUSOR DE SALIDA**



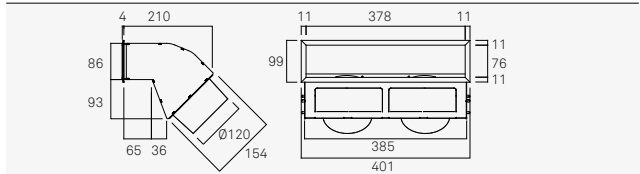
**D1000** Difusor de salida de aire simple



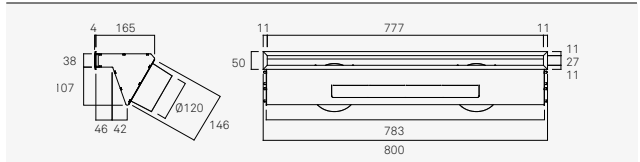
**D1002** Difusor de salida de aire simple estrecho



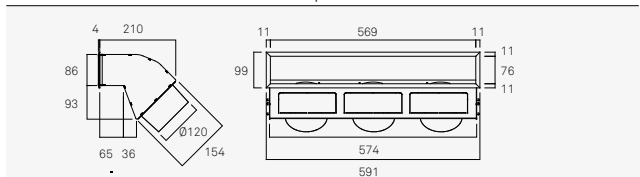
**D1005** Difusor de salida de aire doble



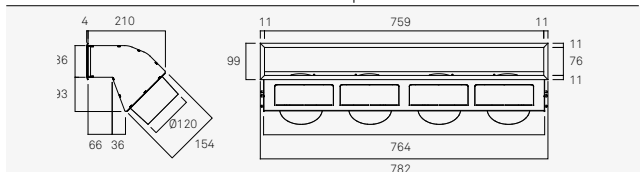
**D1007** Difusor de salida de aire simple estrecho



**D1010** Difusor de salida de aire triple



**D1015** Difusor de salida de aire cuádruple



**LEÑERO**

Espacio ideal para el almacenamiento de los troncos.

Dispone de precortes para poder instalar tres estantes y luz en la parte superior.

**Elementos opcionales**

**C1010** Estante de acero en negro



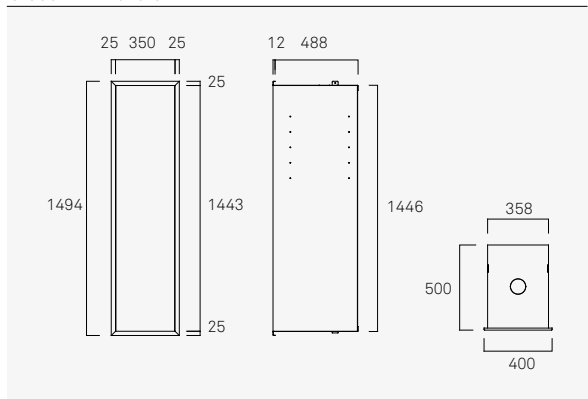
Difusor salida

Difusor entrada



Leñero

**C1000** Leñero



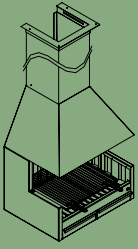
# 05.

# Barbacoas

Barbacoas, o el placer de cocinar al fuego. Las barbacoas Rocal tienen un estilo clásico y la fiabilidad de un producto que durará toda la vida.

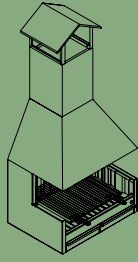
Porche

Palma 75 inox  
porche  
124, 126



Jardín

Palma 75 inox  
jardín  
127, 128



Accesorios 127



Palma 75 inox jardín



# Palma 75 inox jardín

Barbacoa de acero inoxidable, incluye parrilla y cajón para la ceniza.  
Esta versión de jardín incluye un salvachispas en el interior del tubo.

## ADAPTACIONES A MEDIDA

Tubo de acero inoxidable.

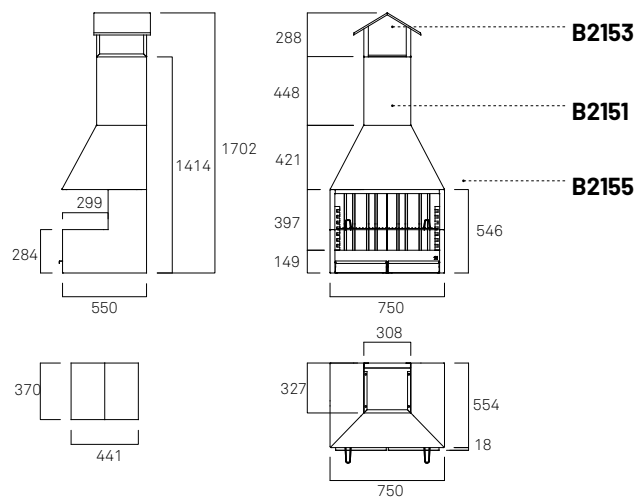
Página 127

## ACCESORIOS DE SERIE

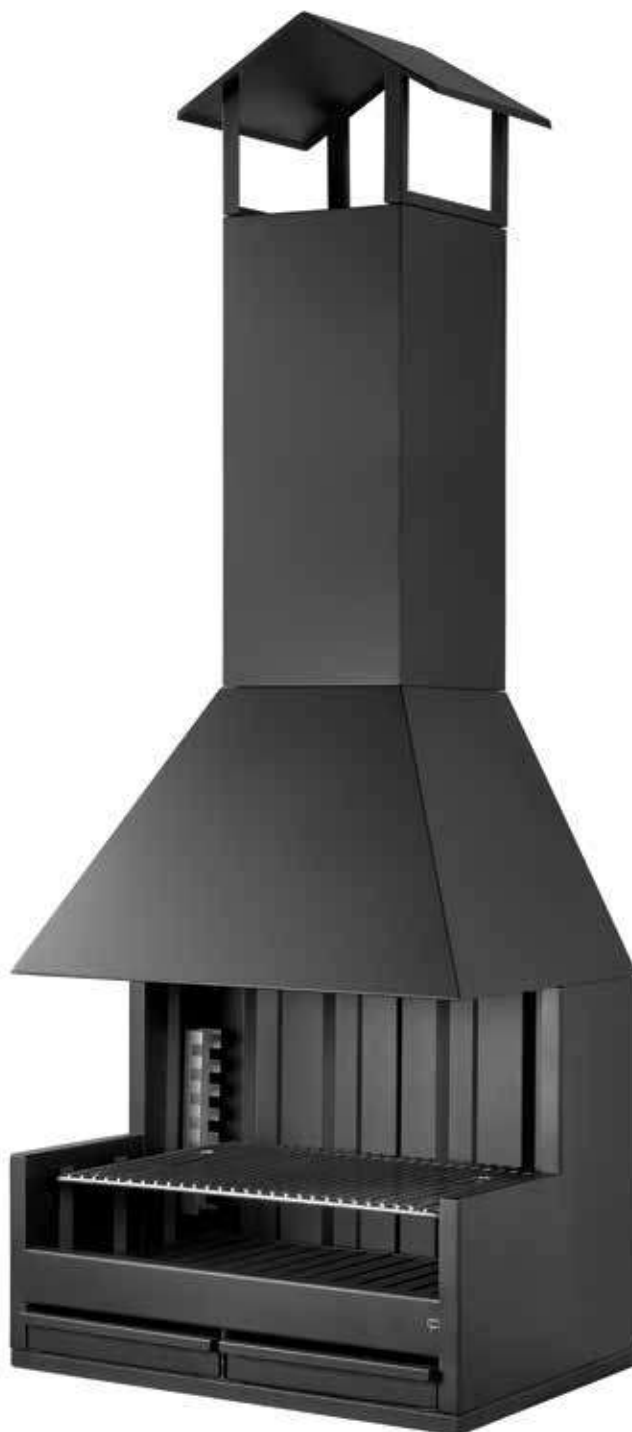
Plancha de pescado y maneta.

Paellero.

Página 127



Medida parrilla (mm): 655x450





# Palma 75 inox porche

Barbacoa de acero inoxidable, incluye parrilla y cajón para la ceniza.

## ADAPTACIONES A MEDIDA

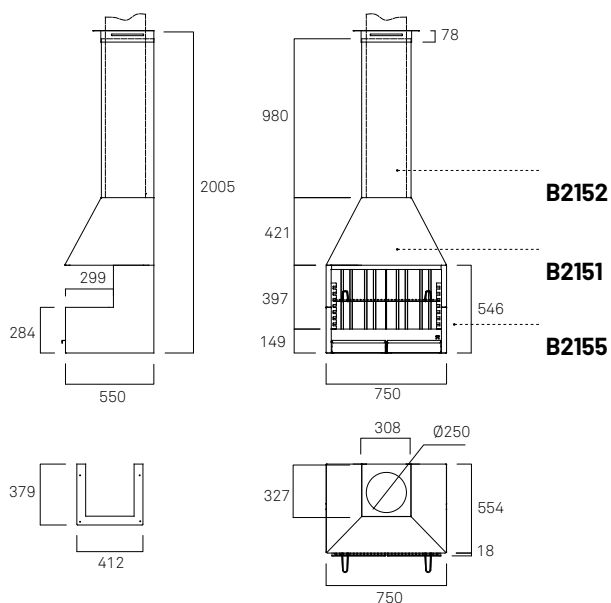
Tapatubo de acero inoxidable.  
Remate especial.  
Remate inclinado.

Página 127

## ACCESORIOS DE SERIE

Plancha de pescado y maneta.  
Paellero.

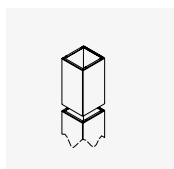
Página 127



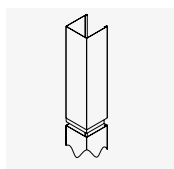
Medida parrilla (mm): 655x450



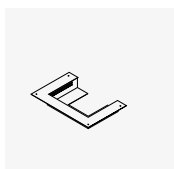
## Adaptaciones a medida Palma



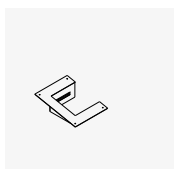
Tubo de acero inoxidable.



Tapatubo de acero inoxidable.



Remate especial inoxidable.



Remate inclinado inoxidable.

## Accesorios de serie Palma



Plancha pescado y maneta.



Paellero.



Palma 75 inox porche



# GAS

## El Gas

Con la prioridad de ofrecer mejoras y alternativas constantemente, hemos creado una gama de chimeneas a Gas con los diseños exclusivos de nuestra marca. El gas representa un plus de confort y calidad para muchos hogares; nos

permite disfrutar de fuego instantáneo de un modo sencillo y seguro. Además, el Gas es la opción perfecta para espacios urbanos o con normativas donde se excluya la leña.



# 01.


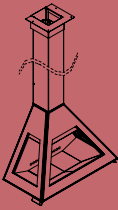
# Chimeneas

Nuestras chimeneas de gas son la experiencia perfecta para disfrutar del placer de la leña con la comodidad de la tecnología del gas. Hemos adaptado dos de los diseños más emblemáticos para ofrecer el toque único y exclusivo Rocal. Mantenemos un compromiso fiel con la leña que nos ha impulsado a desarrollar una gama de chimeneas de gas que tenga el mismo encanto del fuego real. Nuestra

prioridad es proporcionar un máximo de realidad para crear el mismo efecto que la leña. Todos los diseños han sido certificados y son de sistema cerrado para una mayor seguridad.

Nuestra intención es aumentar poco a poco la selección y poder ofrecer más modelos en breve.

## Frontales

<p>Drop Gas 134, 136</p> 	<p>D-10 Gas 137, 138</p> 
--	--







# Drop Gas

Chimenea de gas estanca con visión frontal. Gracias a su quemador con tecnología avanzada nos brinda un excelente rendimiento y eficiencia constante. El encendido del fuego y la modulación de la llama están controlados por el sistema RC Symax.

Con un efecto de llama realista incluso a baja intensidad

## CARACTERÍSTICAS

Funciona con Gas natural o propano

Combustión estanca

Control remoto

Únicamente con base de leños cerámicos

Interior de acero y vermiculita





Tubo de conexión 150/100

Sistema con doble sensor de fuego para mayor seguridad

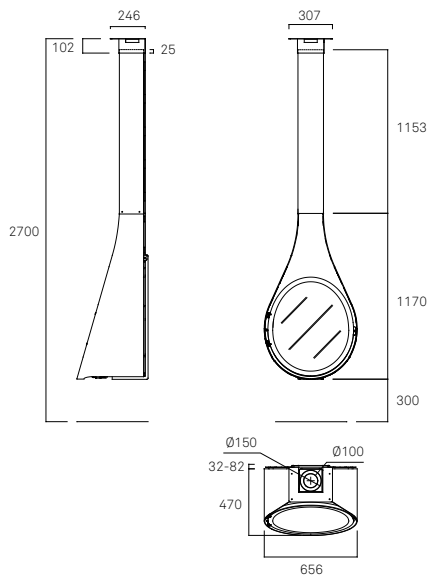
Incluye adaptador a la corriente 220v

La altura de la llama es menor en el caso de aparatos de propano.

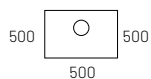
Consultar valores definitivos con su distribuidor.

	Drop Gas G-X1320 + Q-200	Drop Gas G-X1320+ Q-210
	Natural gas (G20/25): 83,5%	Propane (G31): 85%
	Triple burner "Gas Real Flame Log burner"	Triple burner "Gas Real Flame Log burner"
	Natural gas (min - max) : 3-8,4 kW	Propane (min - max) : 2,5 - 6,8 kW
	125 kg	125 kg

A



Distancias de seguridad  
(mm):



Control remoto



# D-10 Gas

Chimenea de gas estanca con visión a tres caras. Gracias a su quemador con tecnología avanzada nos brinda un excelente rendimiento y eficiencia constante. El encendido del fuego y la modulación de la llama están controlados por el sistema RC Symax.

Con un efecto de llama realista incluso a baja intensidad

## CARACTERÍSTICAS

Funciona con Gas natural o propano

Combustión estanca

Control remoto

Únicamente con base de leños cerámicos





Interior de acero y vermiculita

Tubo de conexión 150/100

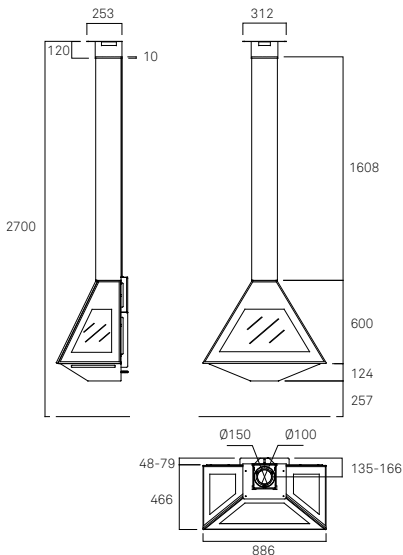
Sistema con doble sensor de fuego para mayor seguridad

Incluye adaptador a la corriente 220v

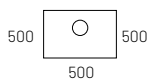
La altura de la llama es menor en el caso de aparatos de propano.  
Consultar valores definitivos con su distribuidor.

	D-10 Gas G-X1267 + Q-100	D-10 Gas G-X1267+ Q-110
	Natural gas (G20/25): 84,5%	Propane (G31): 85,2%
	Double burner	Double burner
	Natural gas (min - max): 3-8 kW	Propane (min - max): 3 - 7,3 kW
	132 kg	132 kg

A



Distancias de seguridad  
(mm):

















Control remoto





# Simbología

	Rendimiento
	Potencia nominal
	Rango de potencia
	CO al 13%O <sub>2</sub> Emisión de monóxido de carbono
	Consumo de combustible por hora
	Peso
	Longitud de los troncos
	Certificados según UNE-EN XXXX
	Concentración de Partículas
NO <sub>x</sub>	Óxidos de nitrógeno
OGC	Carbonos orgánicos gaseosos
	Clasificación energética (reglamento 2015/1186)
	Certificado AEFEECC
	Estrellas medioambientales
	Certificado Conto termico
	Normativa europea Ecodesign2022

**Manufacturas Rocal SA**

Raval Sant Antoni, 2  
08540 Centelles  
Barcelona

**www.rocal.es**

info@rocal.es  
T +34 93 8812451

**Fabricante**

Manufacturas Rocal SA

**Diseño de producto**

Manufacturas Rocal SA y Joan Gaspar

**Diseño gráfico**

Integrum

**Fotografía**

Integrum  
Foto-disseny JE

**Copyright**

Manufacturas Rocal SA, Junio 2022

**Más información**

[www.rocal.es](http://www.rocal.es)

Atención: Este catálogo tiene una durada aproximada de un año, en el transcurso del cual los productos pueden estar sometidos a cambios, rogamos consulten el distribuidor o nuestra web para tener la información actualizada.

© Copyright de esta edición de Manufacturas Rocal SA.  
Se reservan todos los derechos. Ninguna parte de esta publicación puede ser reproducida, almacenada o enviada por ningún medio sin el permiso de Manufacturas Rocal SA.

Manufacturas Rocal SA se reserva el derecho de modificar sin previo aviso las características y los acabados de sus productos.





**ROCAL**

MANUFACTURAS SA

**Manufacturas Rocal SA**

Raval Sant Antoni, 2

08540 Centelles

Barcelona

**[www.rocal.es](http://www.rocal.es)**

[man.rocal@rocal.es](mailto:man.rocal@rocal.es)

T +34 93 8812451